

Inhaltverzeichnis

	Seite
Einleitung.....	2
1. Abfallentsorgung.....	3
1.1 Verpackungsmaterialentfernung.....	3
2. Sicherheitshinweise und Mahnung.....	3
2.1 Grundsätzliche Sicherheitshinweise.....	4
3. Piktogramme und ihre Bedeutung.....	5
4. Technische Daten der Schwimmbadüberdachungen.....	8
5. Bestandteilbeschreibung.....	8
5.1 KIT 650.....	8
5.2 KIT 750.....	14
5.3 KIT 860.....	20
5.4 KIT 960.....	26
5.5 KIT 1060.....	32
6. Ersatzteilkatalog.....	49
6.1 Ersatzteilkatalog KIT 650.....	49
6.2 Ersatzteilkatalog KIT 750.....	51
6.3 Ersatzteilkatalog KIT 860.....	53
6.4 Ersatzteilkatalog KIT 960.....	55
6.5 Ersatzteilkatalog KIT 1060.....	57
7. Serviceangaben.....	60
7.1 Garantiebedingungen.....	60
8. Garantieschein.....	62

Bedienungsanleitung zu den Schwimmbadüberdachungen der Firma NIVOVAS Hungary Kft.

KIT 650, KIT 750, KIT 860, KIT 960, KIT 1060

Vielen Dank, dass Sie die Schwimmbadüberdachung der Firma NIVOVAS Kft. gekauft hatten!

Diese Bedienungsanleitung beinhaltet die Informationen zur Bedienung und Instandhaltung der Schwimmbadüberdachungen der Firma NIVOVAS Hungary Kft. (KIT 650, KIT 750, KIT 860, KIT 960, KIT 1060).

Diese komplette Auskunft, die diese Bedienungsanleitung beinhaltet, geht um die neuesten Produktangaben und –Daten, die bei der Ausgabe vorhanden waren.

Die Firma NIVOVAS Hungary Kft. behält sich das Recht zur technologischen Änderung, worauf die Firma ihre Verpflichtungen ausbreitet. Die eventuellen Änderungen beeinflussen die äußere Struktur oder Funktionalität der Schwimmbadüberdachung grundsätzlich nicht. Die Änderungen hängen mit den Produktentwicklungen zusammen, die die besseren Benützungseigenschaften erzielen.

Ohne die schriftliche Zustimmung der Firma NIVOVAS Hungary Kft. oder der Vertretung der Firma darf keinen Teil dieser Ausgabe gebraucht werden.

Diese Anleitung muss als Beilage betrachtet werden, und darf auch bei Weiterverkauf nicht entfernt werden.

Achten Sie besonders auf die folgenden Anweisungen:

Achtung!!!

Wir machen Sie bei Nichteinhaltung der Anweisungen auf eventuelle Verletzung- und Lebensgefahr aufmerksam.

Hinweis!

Wir machen Sie bei Nichteinhaltung der Anweisungen auf eventuelle Verletzung- und Lebensgefahr oder auf Beschädigungen des Produktes während dem Zusammenbau aufmerksam.

Bemerkung!

Sie bekommen nützliche Informationen.

Falls Fehler oder nicht eindeutige Sachen vorkommen würden, wenden Sie sich an die Vertreter der Firma NIVOVAS Kft.

Achtung!!!

Die Schwimmbadüberdachungen der Firma NIVOVAS Hungary Kft. sind so produziert, dass sie mit dem Einhalten der folgenden Anweisungen immer sichere und zuverlässige Funktion leisten. Vor der Inbetriebsetzung lesen Sie aufmerksam die Montage- und Betriebsanleitung, und erlernen Sie den Gebrauch der Schwimmbadüberdachung, um die schweren Verletzungen zu vermeiden. Die Nichteinhaltung der Instruktionen der Montage- und Bedienungsanleitung oder die Verwendung von nicht originellen Ersatzteilen, oder nicht entsprechende Eingriffe führen zum Garantieverlust.

1. Abfallentsorgung

1.1 Verpackungsmaterialentfernung

Entfernen Sie die Verpackungsmaterialien umweltbewusst: wir schützen unsere Produkte während dem Transport mit entsprechender Verpackung vor Verkratzungen und Verletzungen, wozu wir die minimal benötigte Verpackungsmenge verwenden.

Alle verwendeten Verpackungsmittel sind naturverträglich und wiederverwertbar. Die Holzteile sind nicht chemisch behandelt. Die Kartonverpackung ist aus Altpapier. Die Verpackungsfolien sind aus Polyethylen (PE) die Bänder aus Polypropylen (PP) die Verschalung aus Polyurethan (PE-HD, PUR) und grundsätzlich FCKW-frei. Die verwendeten Verpackungsmittel entsprechen den europäischen und amerikanischen Verpackungsentsorgungsnormen.

Achten Sie auf die folgenden!

Während der Bearbeitung und Entsorgung kann Rohstoff erspart werden, wenn die Menge der Verpackungsmittel vermindert ist. So belasten wir die Natur weniger!

2. Sicherheitshinweise und Mahnung

1. Entfernen Sie die Verpackung und kontrollieren Sie, ob die Überdachung während dem Transport nicht beschädigt wurde. Setzen Sie beschädigte Schwimmbadüberdachung nicht in Betrieb, wenden Sie sich an den Vertreter der Firma NIVOVAS Hungary Kft.!
2. Nach der Entfernung der Verpackung legen Sie die Überdachung in einen nach der Montageanleitung angegebenen Raum, wo es gesichert ist, dass Kinder oder Haustiere sich und die Überdachung nicht verletzen oder beschädigen können.
3. Solange Sie die Montage- und Bedienungsanleitungen nicht durgelesen hatten, beginnen Sie den Zusammenbau der Schwimmbadüberdachung nicht.

Montageanleitung

Die Schwimmbadüberdachung kann nur vom qualifizierten Techniker nach der Montageanleitung zusammengebaut werden, sonst wird die Garantie verloren.

Vor dem Zusammenbau lesen Sie gründlich die Montage- und Bedienungsanleitung durch!

Achtung!!!

Wir machen Sie auf eventuelle Verletzungs- und Lebensgefahr bei Nichteinhaltung der folgenden Anweisungen aufmerksam.

Hinweis!

Die Nichteinhaltung der folgenden Anweisungen kann zur Verletzungsgefahr und Konstruktionsbeschädigung der Schwimmbadüberdachung führen.

Bemerkung:

Wir geben Ihnen praktische Informationen.



Dieser Warndreieck bezeichnet solche Anweisungen, die bezüglich Ihrer Sicherheit und Bedienung der Schwimmbadüberdachung wichtig sind. Achten Sie auf die Sicherheitshinweise!

2.1 Grundsätzliche Sicherheitshinweise

1. Lesen Sie gründlich jede Hinweise durch. Erkennen Sie die Bindeelemente Profile und Bedienungsgrundsätze. Erlernen Sie die Überdachung schnell in Ruhestellung zu schieben.
2. Benützen Sie die Schwimmbadüberdachung nur zu dem Zweck, wozu sie geeignet ist, also zur Überdachung des Schwimmbades. Die andere Benützungsweise kann gefährlich sein und persönliche Verletzung oder Beschädigung der Schwimmbadüberdachung verursachen.
3. Erlauben Sie den Kindern oder solchen Personen, die die Vorschriften nicht kennen, die Schwimmbadüberdachung nicht benützen. Achten Sie bei der Benützung der Schwimmbadüberdachung auf Verletzungsgefahr!
4. Denken Sie daran, dass der Besitzer oder Benützer der Schwimmbadüberdachung für eventuelle Unfälle oder Verletzungen verantwortlich ist.
5. Fixieren Sie die Schwimmbadüberdachung beidseitig bei Witterungsänderungen – Verschlechterungen und schließen Sie die Tür und Sicherungen an jedem Segment, und so stellen Sie die Schwimmbadüberdachung in sichere Position.
6. Schützen Sie die Schwimmbadüberdachung vor äußeren schweren mechanischen Einwirkungen.
7. Entfernen Sie im Winter den Schnee von der Schwimmbadüberdachung!

3. Piktogramme und ihre Bedeutung

Benützen Sie die Schwimmbadüberdachung mit größter Aufmerksamkeit. Wir haben die Überdachung mit verschiedenen Etiketten versehen, dass sie auf Gefahr warnen. Zu den Piktogrammen finden Sie Erklärungen in den folgenden.

Die Piktogramme und Etiketten sind Bestandteile der Schwimmbadüberdachung, die nur in dem Fall entfernt werden dürfen, wenn es angezeigt ist. Falls die Etiketten beschädigt sind, wenden Sie sich an den Vertriebspartner der Firma NIVOVAS Hungary Kft.




Wir machen Sie ausdrücklich auf das gründliche Durchlesen der Sicherheitsinstruktionen der Montage- und Bedienungsanleitung aufmerksam.

(1) Achtung!!! Vor Gebrauch lesen Sie die Montage- und Bedienungsanweisungen und Instandhaltung gründlich durch. Die sind folgenderweise in der Packung gezeichnet.

<p>MONTAGEANLEITUNG BEDIENUNGSANLEITUNG UND MAHNUNG ZU DEN SCHWIMMBADÜBERDACHUNGEN</p>
--

(2) Achten Sie auf die Instruktionen an der Tür.

A) Warnschild

 <p>Nivovas Hungary Kft. 7400 Kaposvár, Egyenesi u. 94. www.nivovas.com</p> 	 <p>ANWEISUNG Schieben Sie die Segmente einzeln auf. Achten Sie auf Verletzungsgefahr! Halten Sie die Laufschiene sauber. Absperrbarer Zugang = SICHERHEIT Entfernen Sie den Schnee von der Überdachung! Lassen Sie die Schlüssel nicht stecken!</p>
<p>DIE REKLAMATION BEZIEHT SICH NICHT AUF DIE BESCHÄDIGUNGEN, DIE WEGEN UNSACHGEMÄSSER BENÜTZUNG DER SCHWIMMBADÜBERDACHUNG ENTSTANDEN!</p>	

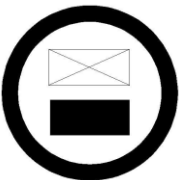
(3) Piktogramme der Verpackung



Vor Regen schützen! Die Verpackung muss vor Regen geschützt werden.



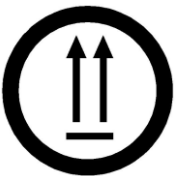
Zerbrechlich! Der Inhalt der Verpackung ist zerbrechlich, man muss damit vorsichtig umgehen.



Nicht aufeinander stellen! Es ist verboten die Packungen aufeinander lagern und stellen.



Verpackungsmaterial ist aus 20-er Wellpappkarton.



In die Richtung stellend lieferbar! Es zeigt die richtige Lagerungsrichtung.

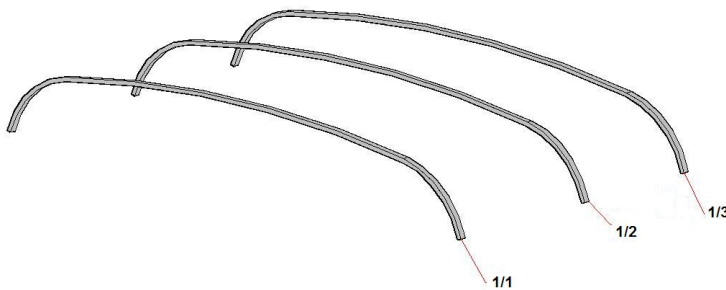
(4) Produktionsschild am unteren waagerechten Profil des höchsten Segments

B)

A	cette abri est conforme à la norme NF P 90-309	
B	NIVO VAS HUNGARY	
C	NB.: 0001	
D	ACCES VERROUILLEE=SECURITE RETIRER LA CLE	
E	7 510 010 241	

- A. Entspricht den französischen Qualitätssicherungsnormen
- B. Name des Herstellers
- C. Modell – Schwimmbadüberdachungstyp
- D. Absperrbarer Zugang = SICHERHEIT
- E. Seriennummer / Identifikationsnummer

(5) Identifikationsaufschrift an jedem Trageprofil. Entfernen Sie nach dem Zusammenbau.



1/1 = das 1. Bogenprofil des 1. Segments

1/2 = das 2. Bogenprofil des 1. Segments

1/3 = das 3. Bogenprofil des 1. Segments



(6) Technische Spezifizierung der einzelnen Schwimmbadüberdachungstypen:

a) KIT 650

KIT 650	Technische Spezifizierung				
Beschreibung: Auf Laufschienen bewegbare halbkreisförmige Schwimmbadüberdachung mit 3mm dicker wasserklarer UV-beschichteter SAN-Verglasung und mit natur eloxierten Aluminiumprofilen.					
Schieneausenbreite	Schieneinnenbreite	Länge	Höhe	Segmentzahl	Profil
4,146m	3,72m	6,58m	850 cm	3	natur eloxiert

KIT 650

PROFESSIONAL QUALITY

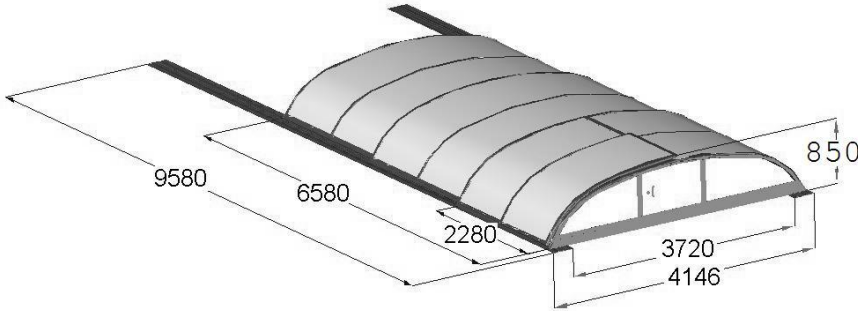
 

SCHWIMMBADÜBERDACHUNGEN


KIT 650

KIT 650	Technische Spezifizierung				
Schienenaussenbreite	Schieneninnenbreite	Länge	Höhe	Segmentzahl	Profil
4,146m	3,72m	6,58m	75 cm	3	natur eloxiert

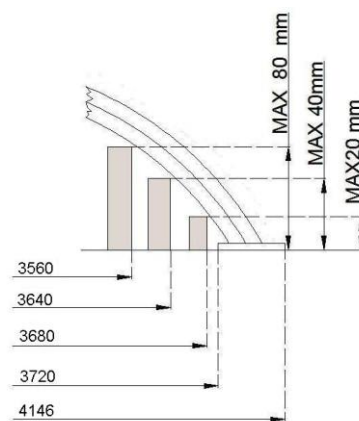
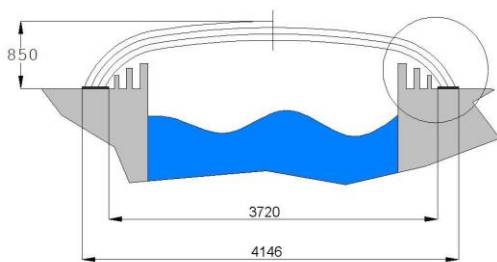
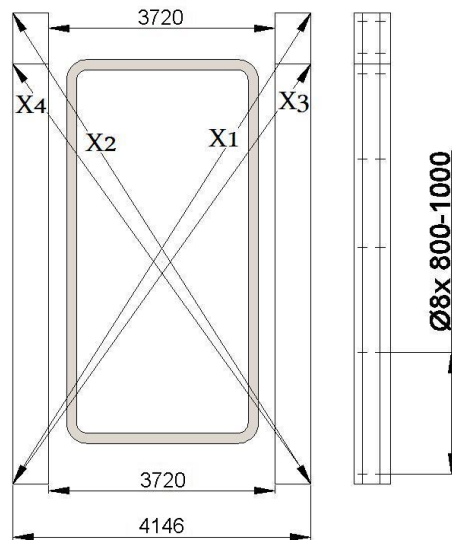
KIT 650



PROFESSIONAL QUALITY



KIT 650

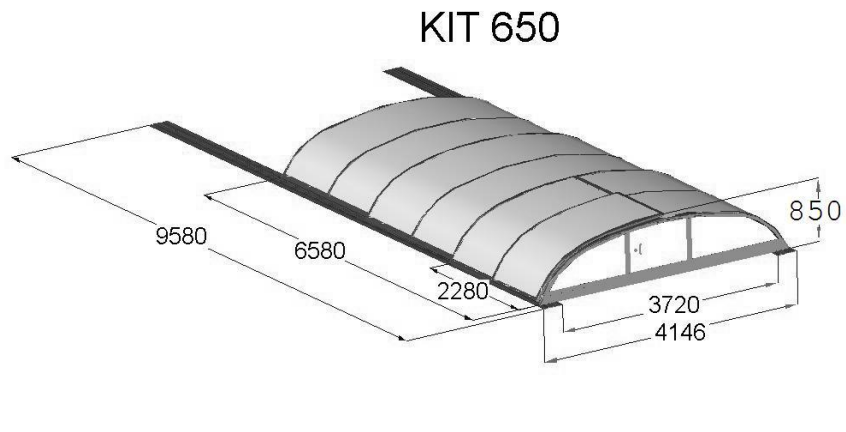
 $X1=X2$
 $X3=X4$


Achtung! Der Hersteller empfiehlt die genaue Abmessung des Pools!

Schwimmbadüberdachungstypen mit den Außenmassen

KIT650

Schieneausse- breite	Schieneinnen- breite	Länge	Höhe	Segmentzahl	Profil
4,146m	3,72m	6,58m	85 cm	3	natur eloxiert

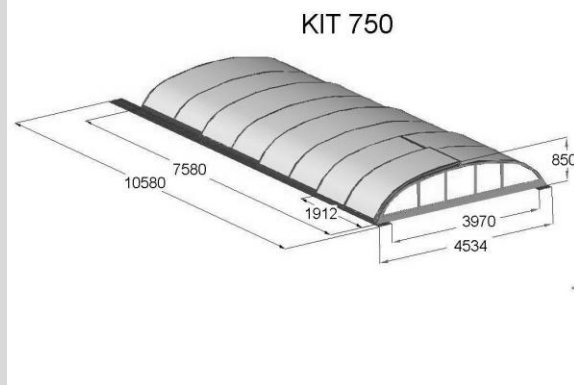


PROFESSIONAL QUALITY



KIT 750

Schieneausse- breite	Schieneinnen- breite	Länge	Höhe	Segmentzahl	Profil
4,536m	3,97m	7,58m	85 cm	4	natur eloxiert

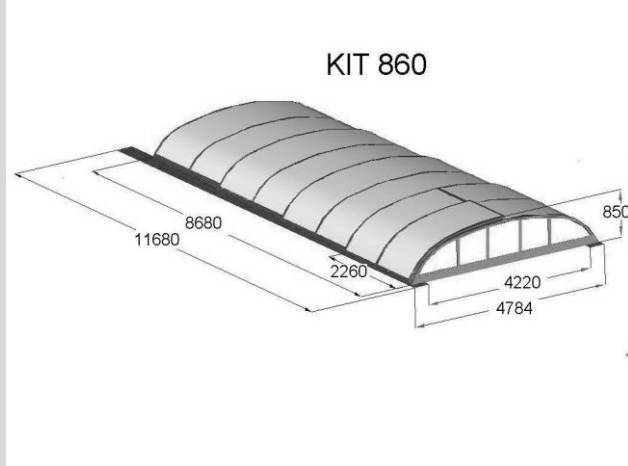


PROFESSIONAL QUALITY



KIT 860

Schieneausse breite	Schieneinnen breite	Länge	Höhe	Segmentzahl	Profil
4,784m	4,22m	8,68m	85 cm	4	natur eloxiert

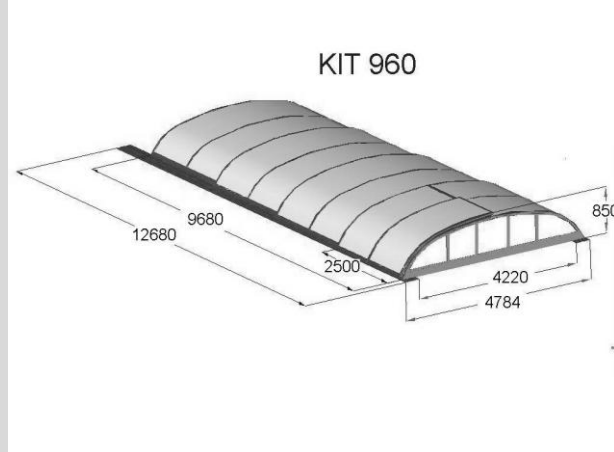


PROFESSIONAL QUALITY



KIT 960

Schieneausse breite	Schieneinnen breite	Länge	Höhe	Segmentzahl	Profil
4,784m	4,22m	9,68m	85 cm	4	natur eloxiert

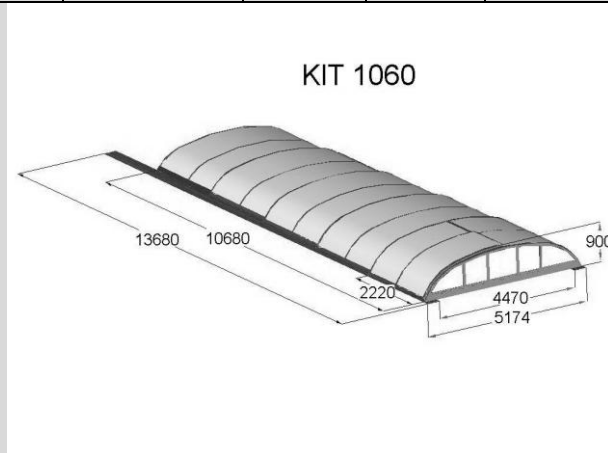


PROFESSIONAL QUALITY



KIT 1060

Schieneausenbreite	Schieneinnenbreite	Länge	Höhe	Segmentzahl	Profil
5,174m	4,47m	10,68m	90 cm	5	natur eloxiert



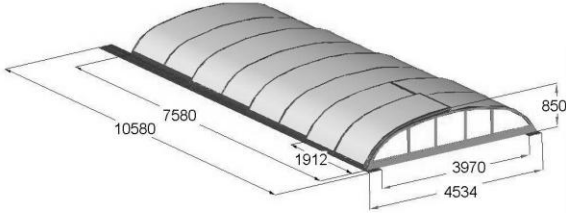
PROFESSIONAL QUALITY




b) KIT 750

KIT 750	Technische Spezifizierung				
<p>Beschreibung: Auf Laufschienen bewegbare halbkreisförmige Schwimmbadüberdachung mit 3mm dicker wasserklarer UV-beschichteter SAN-Verglasung und mit natur eloxierten Aluminiumprofilen.</p>					
Schienenaussenbreite	Schieneninnenbreite	Länge	Höhe	Segmentzahl	Profil
4,534m	3,97m	7,58m	85 cm	4	natur eloxiert

KIT 750



PROFESSIONAL QUALITY



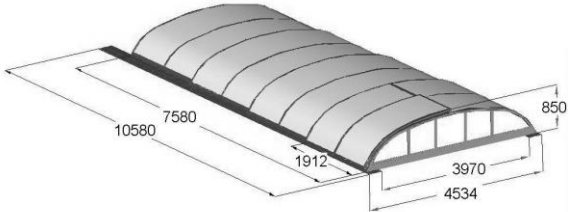


SCHWIMMBADÜBERDACHUNGEN


KIT 750

KIT 750	Technische Spezifizierung				
Schienenaussenbreite	Schieneninnenbreite	Länge	Höhe	Segmentzahl	Profil
4,534m	3,97m	7,58m	85 cm	4	natur eloxiert

KIT 750



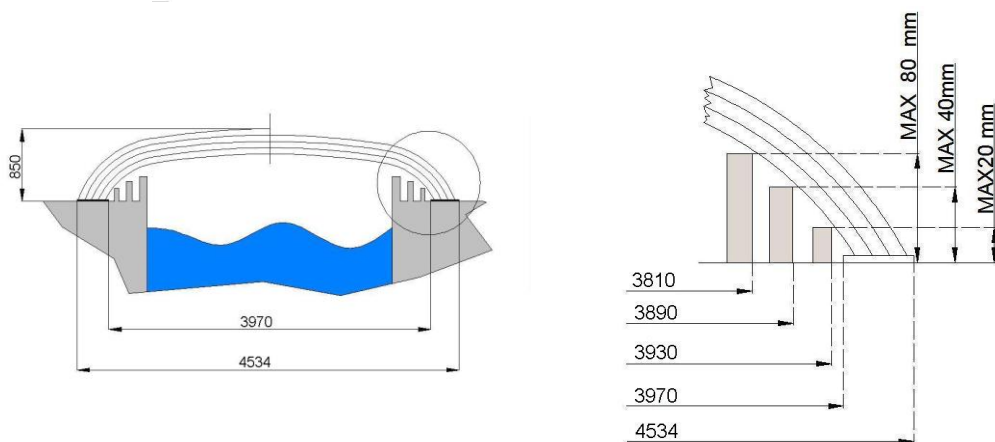
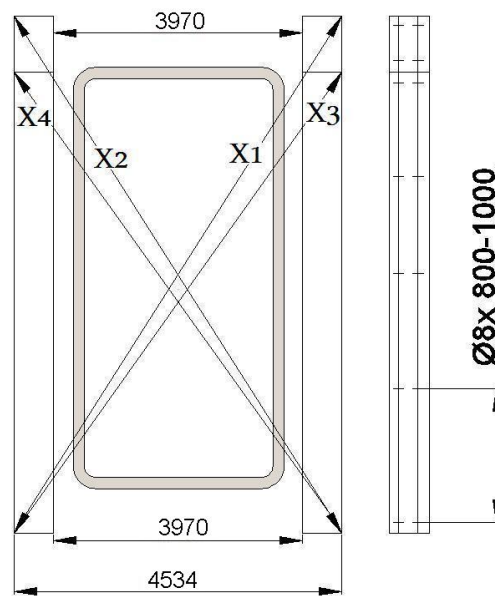
PROFESSIONAL QUALITY



KIT 750

X1=X2

X3=X4

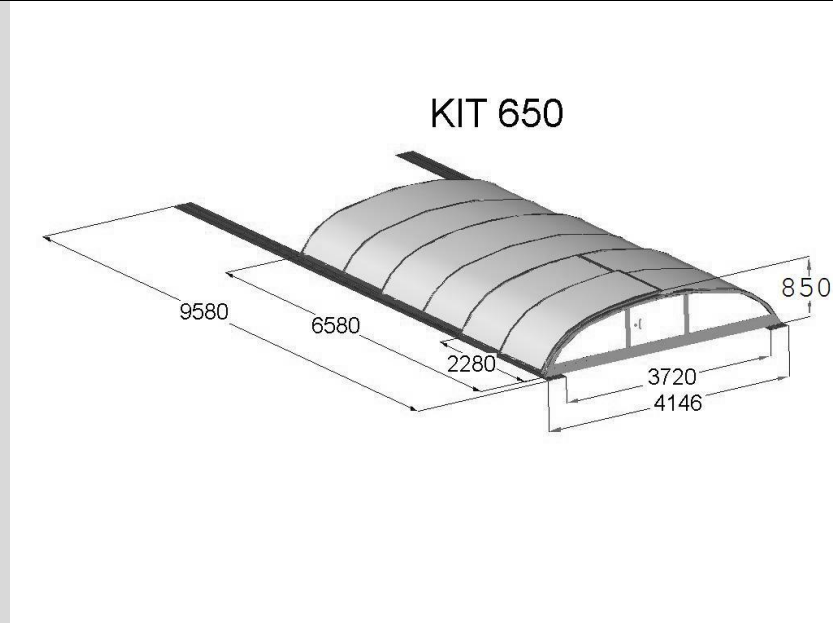


Achtung! Der Hersteller empfiehlt die genaue Abmessung des Pools!

Schwimmbadüberdachungstypen mit den Außenmassen

KIT 650

Schieneausse- breite	Schieneinnen- breite	Länge	Höhe	Segmentzahl	Profil
4,146m	3,72m	6,58m	85 cm	3	natur eloxiert

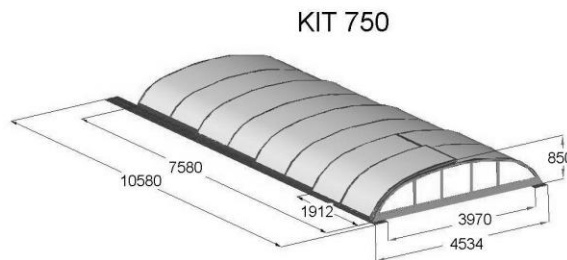


PROFESSIONAL QUALITY



KIT 750

Schieneausse- breite	Schieneinnen- breite	Länge	Höhe	Segmentzahl	Profil
4,534m	3,97m	7,58m	85 cm	4	natur eloxiert

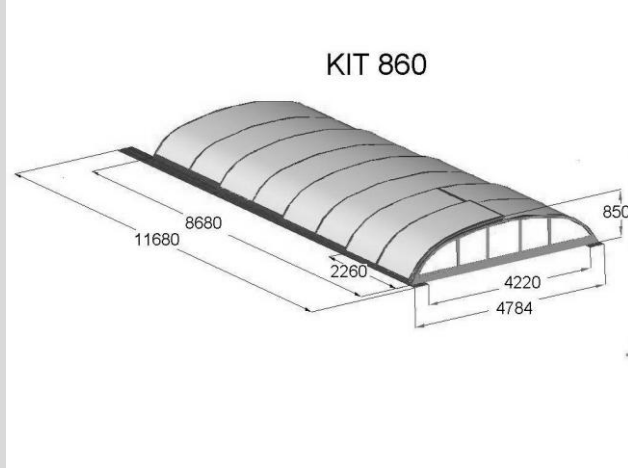


PROFESSIONAL QUALITY



KIT 860

Schieneausenbreite	Schieneinnenbreite	Länge	Höhe	Segmentzahl	Profil
4,784m	4,22m	8,68m	85 cm	4	natur eloxiert

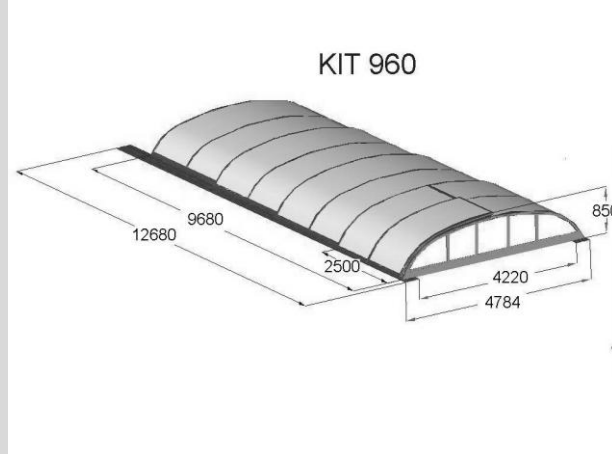


PROFESSIONAL QUALITY



KIT 960

Schieneausenbreite	Schieneinnenbreite	Länge	Höhe	Segmentzahl	Profil
4,784m	4,22m	9,68m	85 cm	4	natur eloxiert

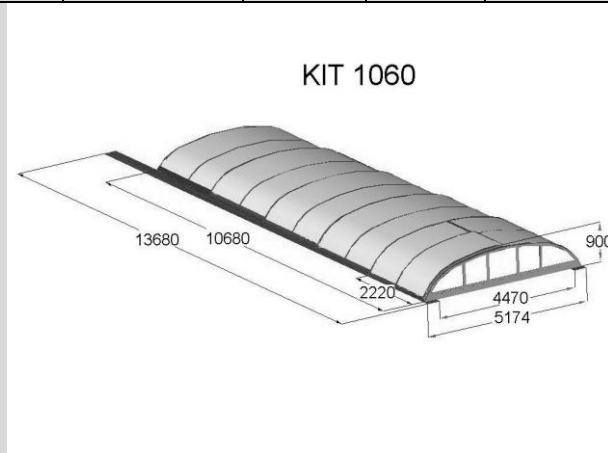


PROFESSIONAL QUALITY



KIT 1060

Schieneausenbreite	Schieneinnenbreite	Länge	Höhe	Segmentzahl	Profil
5,174m	4,47m	10,68m	90 cm	5	natur eloxiert



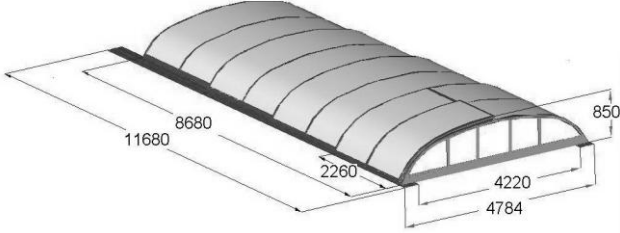
PROFESSIONAL QUALITY




c) KIT 860

KIT 860	Technische Spezifizierung				
<p>Beschreibung: Auf Laufschienen bewegbare halbkreisförmige Schwimmbadüberdachung mit 3mm dicker wasserklarer UV-beschichteter SAN-Verglasung und mit natur eloxierten Aluminiumprofilen.</p>					
Schienenaussenbreite	Schieneninnenbreite	Länge	Höhe	Segmentzahl	Profil
4,784m	4,22m	8,68m	85 cm	4	natur eloxiert

KIT 860



PROFESSIONAL QUALITY





SCHWIMMBADÜBERDACHUNGEN

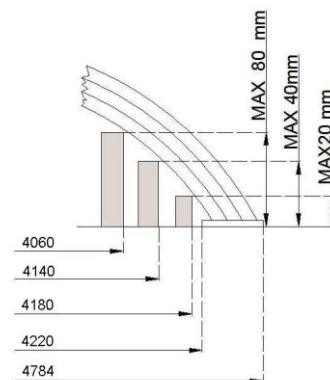
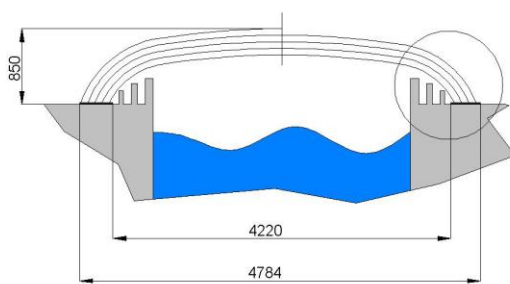
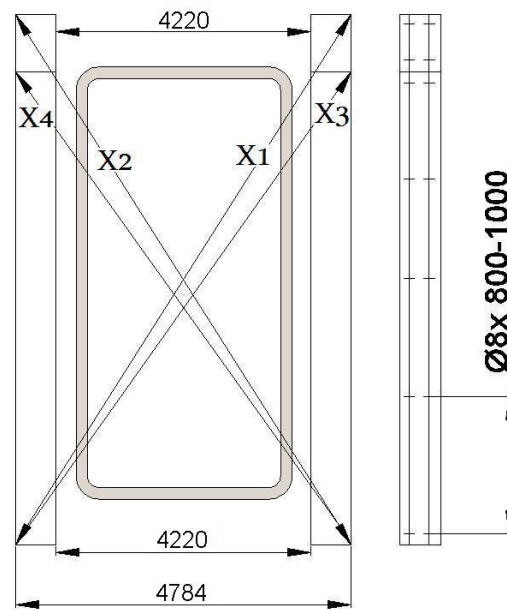
KIT 860

KIT 860		Technische Spezifizierung			
Schienenaußenbreite	Schieneninnenbreite	Länge	Höhe	Segmentzahl	Profil
4,784m	4,22m	8,68m	85 cm	4	natur eloxiert

KIT 860

PROFESSIONAL QUALITY

KIT 860

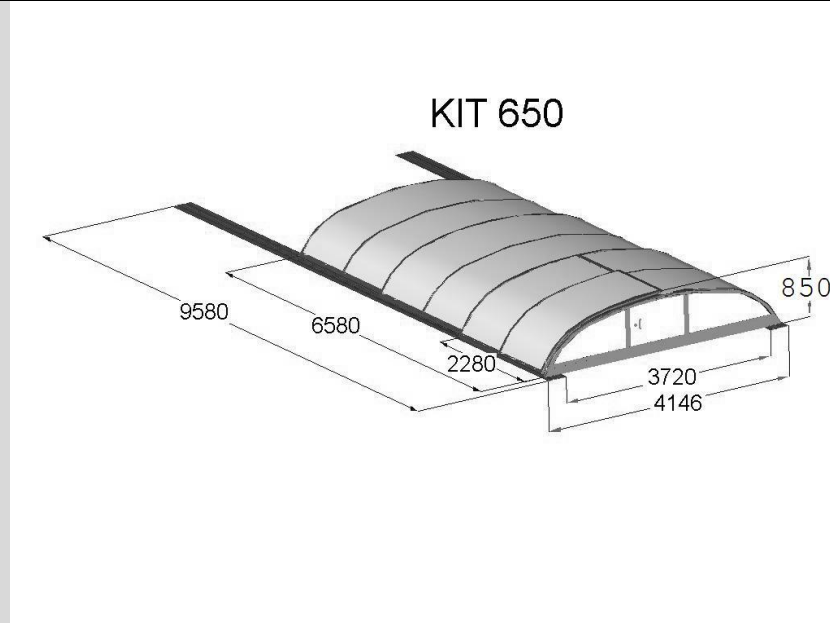
 $X1=X2$
 $X3=X4$


Achtung! Der Hersteller empfiehlt die genaue Abmessung des Pools!

Schwimmbadüberdachungstypen mit den Außenmassen

KIT 650

Schieneausse- breite	Schieneinnen- breite	Länge	Höhe	Segmentzahl	Profil
4,146m	3,72m	6,58m	85 cm	3	natur eloxiert

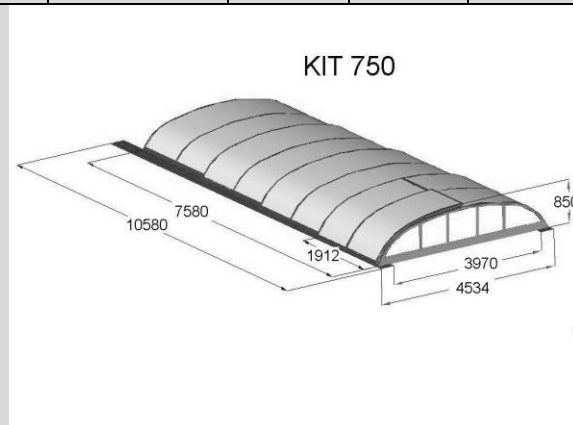


PROFESSIONAL QUALITY



KIT 750

Schieneausse- breite	Schieneinnen- breite	Länge	Höhe	Segmentzahl	Profil
4,534m	3,97m	7,58m	85 cm	4	natur eloxiert



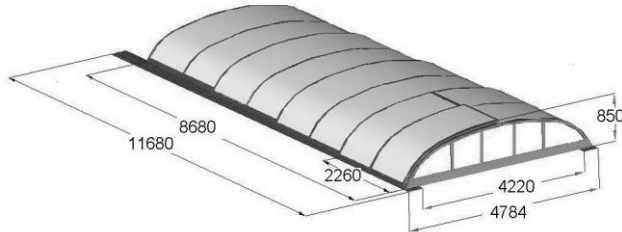
PROFESSIONAL QUALITY



KIT 860

Schieneausse breite	Schieneinnen breite	Länge	Höhe	Segmentzahl	Profil
4,784m	4,22m	8,68m	85 cm	4	natur eloxiert

KIT 860



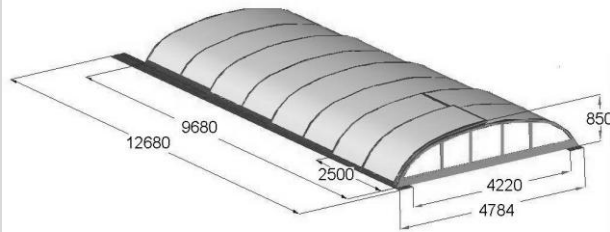
PROFESSIONAL QUALITY



KIT 960

Schieneausse breite	Schieneinnen breite	Länge	Höhe	Segmentzahl	Profil
4,784m	4,22m	9,68m	85 cm	4	natur eloxiert

KIT 960

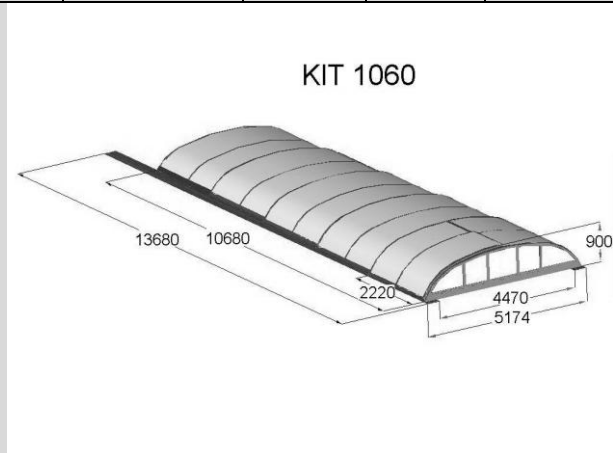


PROFESSIONAL QUALITY



KIT 1060

Schieneausenbreite	Schieneinnenbreite	Länge	Höhe	Segmentzahl	Profil
5,174m	4,47m	10,68m	90 cm	5	natur eloxiert



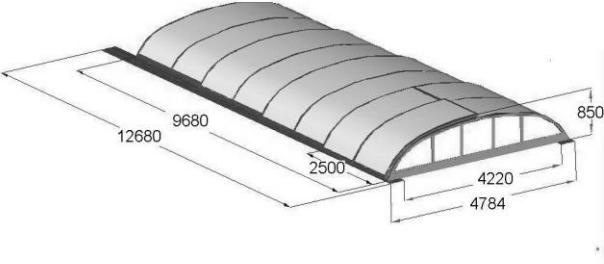
PROFESSIONAL QUALITY




d) KIT 960

KIT 960	Technische Spezifizierung				
<p>Beschreibung: Auf Laufschienen bewegbare halbkreisförmige Schwimmbadüberdachung mit 3mm dicker wasserklarer UV-beschichteter SAN-Verglasung und mit natur eloxierten Aluminiumprofilen.</p>					
Schienenaussenbreite	Schieneninnenbreite	Länge	Höhe	Segmentzahl	Profil
4,784m	4,22m	9,68m	85 cm	4	natur eloxiert

KIT 960



PROFESSIONAL QUALITY





SCHWIMMBADÜBERDACHUNGEN

KIT 960

KIT 960	Technische Spezifizierung				
Schienenaussenbreite	Schieneninnenbreite	Länge	Höhe	Segmentzahl	Profil
4,784m	4,22m	9,68m	85 cm	4	natur eloxiert

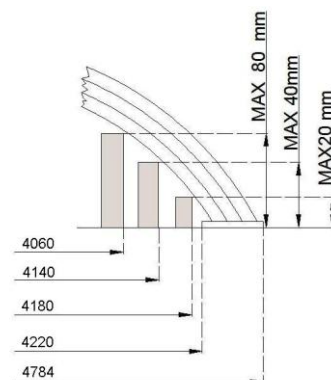
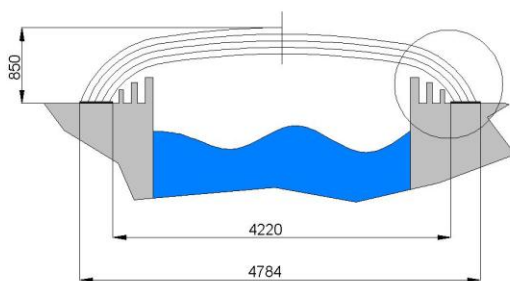
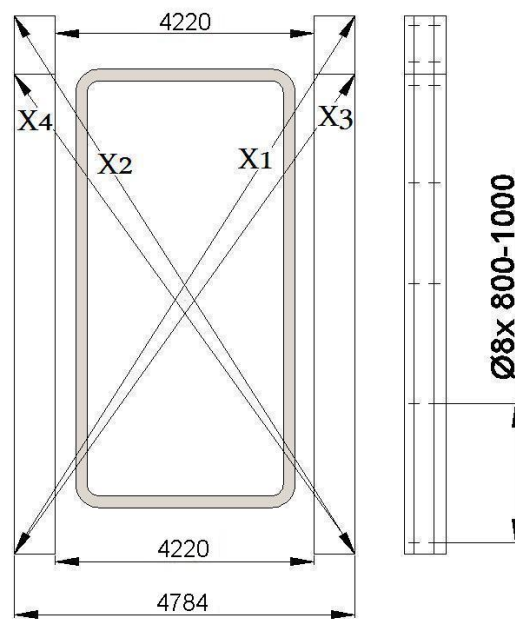
KIT 960

PROFESSIONAL QUALITY

KIT 960

X1=X2

X3=X4

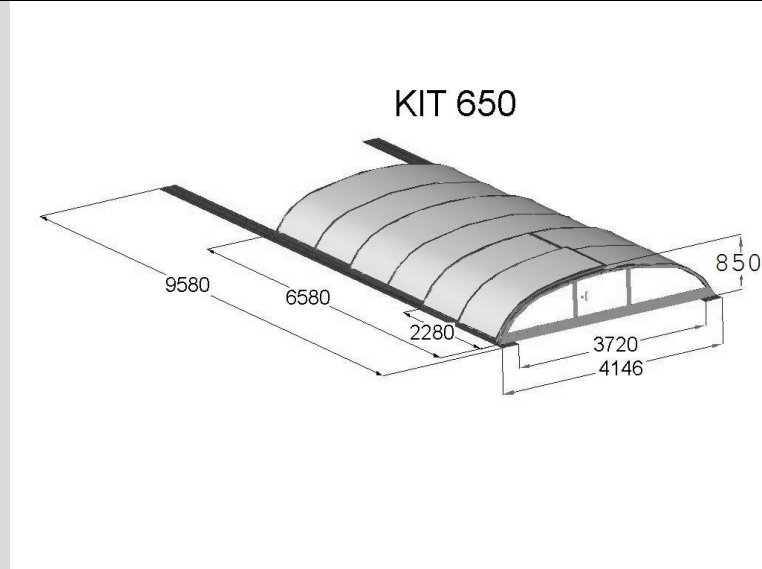


Achtung! Der Hersteller empfiehlt die genaue Abmessung des Pools!

Schwimmbadüberdachungstypen mit den Außenmassen

KIT 650

Schieneausenbreite	Schieneinnenbreite	Länge	Höhe	Segmentzahl	Profil
4,146m	3,72m	6,58m	85 cm	3	natur eloxiert

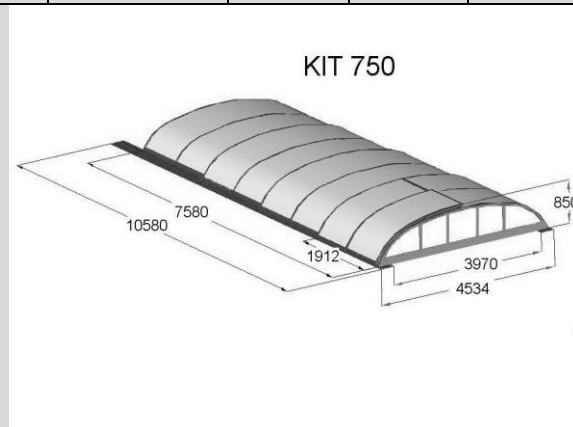


PROFESSIONAL QUALITY



KIT 750

Schieneausenbreite	Schieneinnenbreite	Länge	Höhe	Segmentzahl	Profil
4,534m	3,97m	7,58m	85 cm	4	natur eloxiert

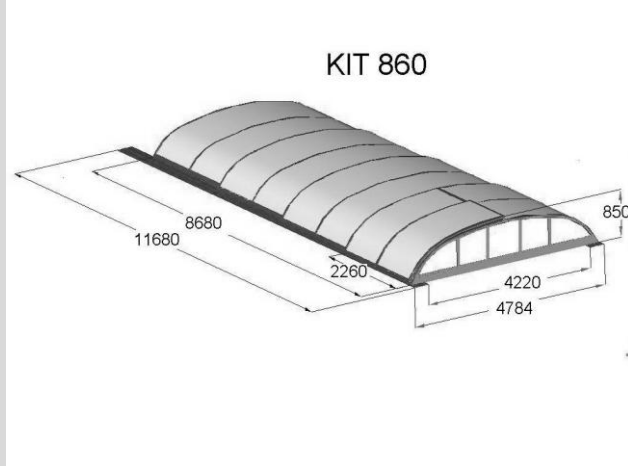


PROFESSIONAL QUALITY



KIT 860

Schieneausenbreite	Schieneinnenbreite	Länge	Höhe	Segmentzahl	Profil
4,784m	4,22m	8,68m	85 cm	4	natur eloxiert

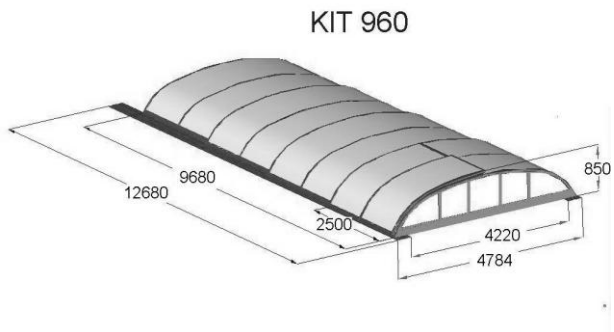


PROFESSIONAL QUALITY



KIT 960

Schieneausenbreite	Schieneinnenbreite	Länge	Höhe	Segmentzahl	Profil
4,784m	4,22m	9,68m	85 cm	4	natur eloxiert

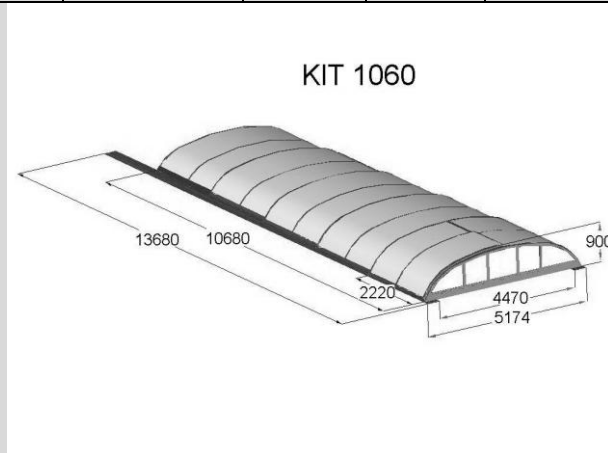


PROFESSIONAL QUALITY



KIT 1060

Schieneausenbreite	Schieneinnenbreite	Länge	Höhe	Segmentzahl	Profil
5,174m	4,47m	10,68m	90 cm	5	natur eloxiert



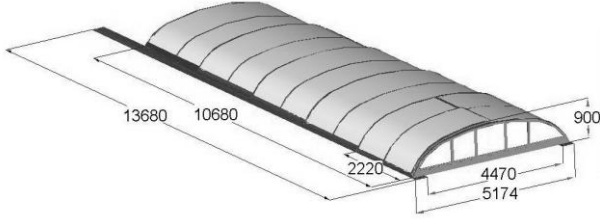
PROFESSIONAL QUALITY




e) KIT 1060

KIT 1060	Technische Spezifizierung				
<p>Beschreibung: Auf Laufschienen bewegbare halbkreisförmige Schwimmbadüberdachung mit 3mm dicker wasserklarer UV-beschichteter SAN-Verglasung und mit natur eloxierten Aluminiumprofilen.</p>					
Schienenaussenbreite	Schieneninnenbreite	Länge	Höhe	Segmentzahl	Profil
5,174m	4,47m	10,68m	90 cm	4	natur eloxiert

KIT 1060



PROFESSIONAL QUALITY



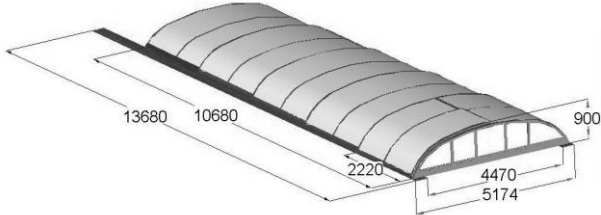


SCHWIMMBADÜBERDACHUNGEN


KIT 1060

KIT 1060	Technische Spezifizierung				
Schienenaussenbreite	Schieneninnenbreite	Länge	Höhe	Segmentzahl	Profil
5,174m	4,47m	10,68m	90 cm	4	natur eloxiert

KIT 1060



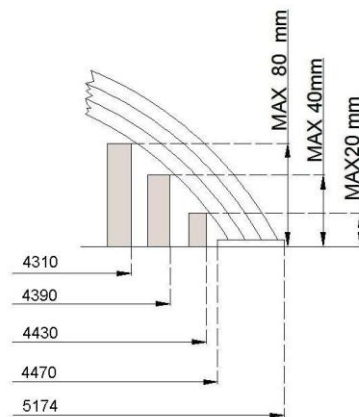
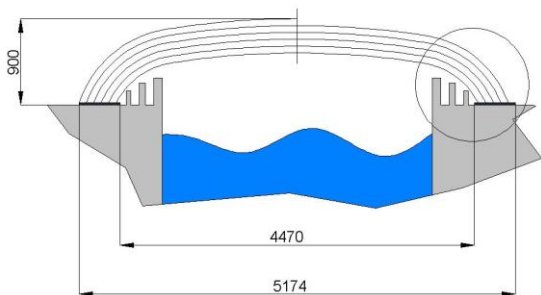
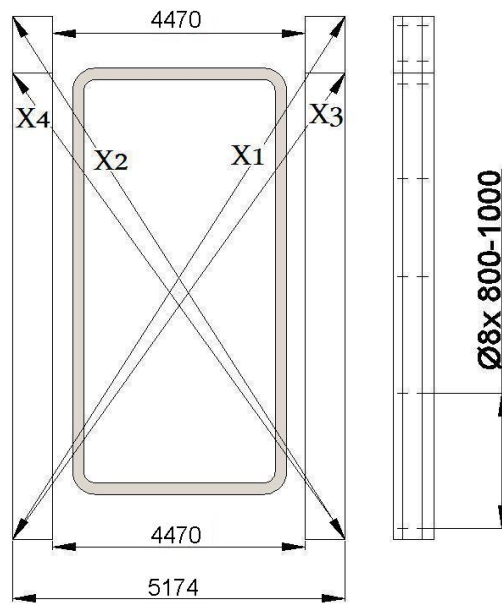
PROFESSIONAL QUALITY



KIT 1060

$X_1=X_2$

$X_3=X_4$

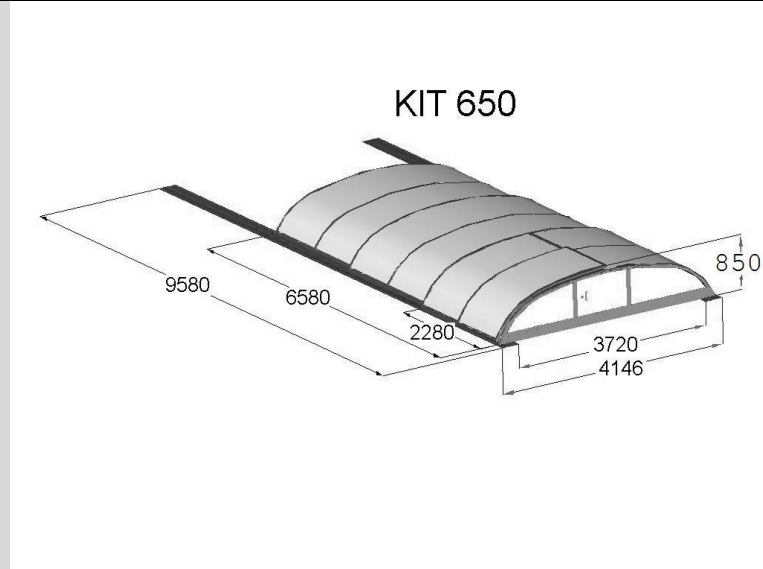


Achtung! Der Hersteller empfiehlt die genaue Abmessung des Pools!

Schwimmbadüberdachungstypen mit den Außenmassen

KIT 650

Schieneausse- breite	Schieneinnen- breite	Länge	Höhe	Segmentzahl	Profil
4,146m	3,72m	6,58m	85 cm	3	natur eloxiert

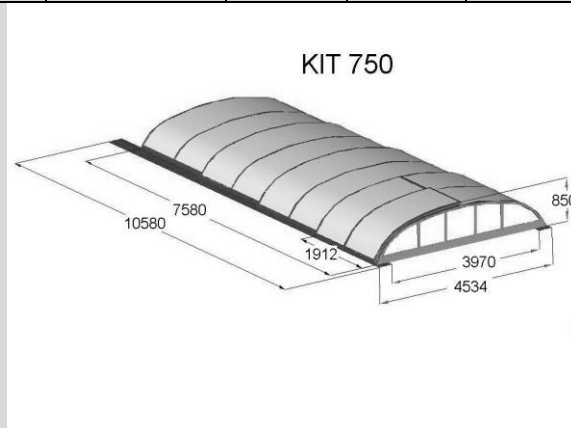


PROFESSIONAL QUALITY



KIT 750

Schieneausse- breite	Schieneinnen- breite	Länge	Höhe	Segmentzahl	Profil
4,534m	3,97m	7,58m	85 cm	4	natur eloxiert

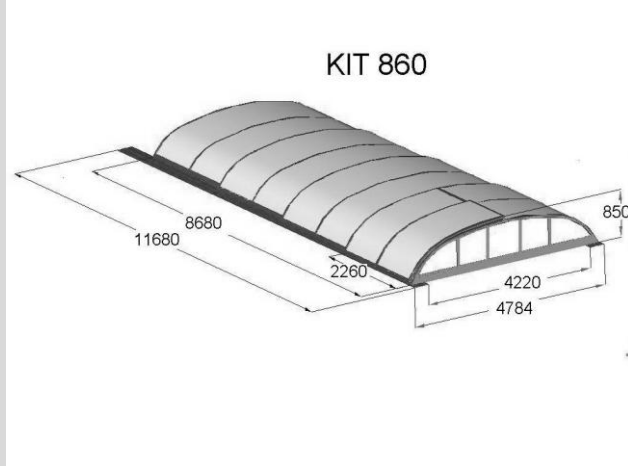


PROFESSIONAL QUALITY



KIT 860

Schieneausenbreite	Schieneinnenbreite	Länge	Höhe	Segmentzahl	Profil
4,784m	4,22m	8,68m	85 cm	4	natur eloxiert

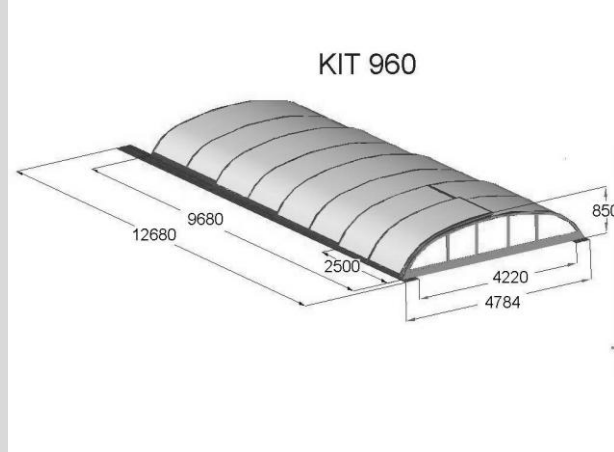


PROFESSIONAL QUALITY



KIT 960

Schieneausenbreite	Schieneinnenbreite	Länge	Höhe	Segmentzahl	Profil
4,784m	4,22m	9,68m	85 cm	4	natur eloxiert



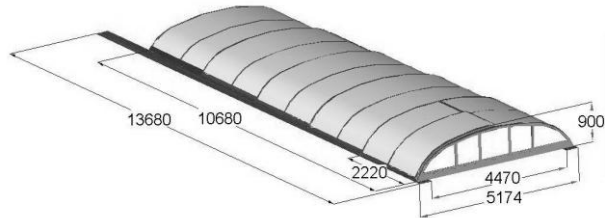
PROFESSIONAL QUALITY



KIT 1060

Schieneausenbreite	Schieneinnenbreite	Länge	Höhe	Segmentzahl	Profil
5,174m	4,47m	10,68m	90 cm	5	natur eloxiert

KIT 1060



PROFESSIONAL QUALITY



(7) Identifizierungszeichnungen zur Entfernung der Verpackung.



Benützen Sie Messer nicht!




Schneiden Sie hier ab!




Schneiden Sie hier nicht ab!

(8) „Hinweise für Benützer“ Etiketten:


a) KIT 650

	Hinweise für Benützer		
1. Machen Sie die einzelnen Operationen nach den Anweisungen!			
2. Achtung! Verletzungsgefahr! Achten Sie auf die kleinen Metallklammer und scharfe Kanten bei der Entfernung der Verpackung!			
3. Lesen Sie gründlich die Montage- und Bedienungsanweisungen vor dem Zusammenbau durch! (Die Montage- und Bedienungsanweisungen finden Sie in der Packung.)			
Spezifizierung der Verpackung			
Höhe der Verpackung	Breite der Verpackung	Länge der Verpackung	Gewicht ca. (brutto)
1,41 m	0,44 m	4,90 m	320 kg


b) KIT 750

	Hinweise für Benützer		
1. Machen Sie die einzelnen Operationen nach den Anweisungen!			
2. Achtung! Verletzungsgefahr! Achten Sie auf die kleinen Metallklammer und scharfe Kanten bei der Entfernung der Verpackung!			
3. Lesen Sie gründlich die Montage- und Bedienungsanweisungen vor dem Zusammenbau durch! (Die Montage- und Bedienungsanweisungen finden Sie in der Packung.)			
Spezifizierung der Verpackung			
Höhe der Verpackung	Breite der Verpackung	Länge der Verpackung	Gewicht ca. (brutto)
1,41 m	0,44 m	4,90 m	480 kg


c) KIT 860

	Hinweise für Benützer		
1. Machen Sie die einzelnen Operationen nach den Anweisungen!			
2. Achtung! Verletzungsgefahr! Achten Sie auf die kleinen Metallklammer und scharfe Kanten bei der Entfernung der Verpackung!			
3. Lesen Sie gründlich die Montage- und Bedienungsanweisungen vor dem Zusammenbau durch! (Die Montage- und Bedienungsanweisungen finden Sie in der Packung.)			
Spezifizierung der Verpackung			
Höhe der Verpackung	Breite der Verpackung	Länge der Verpackung	Gewicht ca. (brutto)
1,41 m	0,44 m	4,90 m	480 kg

d) KIT 960

	Hinweise für Benützer		
4. Machen Sie die einzelnen Operationen nach den Anweisungen!			
5. Achtung! Verletzungsgefahr! Achten Sie auf die kleinen Metallklammer und scharfe Kanten bei der Entfernung der Verpackung!			
6. Lesen Sie gründlich die Montage- und Bedienungsanweisungen vor dem Zusammenbau durch! (Die Montage- und Bedienungsanweisungen finden Sie in der Packung.)			
Spezifizierung der Verpackung			
Höhe der Verpackung	Breite der Verpackung	Länge der Verpackung	Gewicht ca. (brutto)
1,41 m	0,44 m	4,90 m	480 kg

e) KIT 1060

	Hinweise für Benützer		
7. Machen Sie die einzelnen Operationen nach den Anweisungen!			
8. Achtung! Verletzungsgefahr! Achten Sie auf die kleinen Metallklammer und scharfe Kanten bei der Entfernung der Verpackung!			
9. Lesen Sie gründlich die Montage- und Bedienungsanweisungen vor dem Zusammenbau durch! (Die Montage- und Bedienungsanweisungen finden Sie in der Packung.)			
Spezifizierung der Verpackung			
Höhe der Verpackung	Breite der Verpackung	Länge der Verpackung	Gewicht ca. (brutto)
1,41 m	0,44 m	5,25 m	690 kg

(9) Identifikationsschild der Verpackung:

a) KIT 650

Identifizierung:
KIT 650

b) KIT 750

Identifizierung:
KIT 750

c) KIT 860

Identifizierung:
KIT 860

d) KIT 960

Identifizierung:
KIT 960

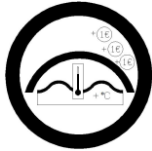
e) KIT 1060

Identifizierung:
KIT 1060

(10) Zeichnungen, womit die Firma NIVOVAS Kft. die Vorteile ihrer Schwimmbadüberdachungen bezeichnet:



Die Schwimmbadüberdachung schützt das Wasser des Pools vor Verschmutzungen!



Die Schwimmbadüberdachung wärmt das Wasser gratis!



Die Schwimmbadüberdachung verlängert die Badesaison!



Die Schwimmbadüberdachung schützt Ihre Kinder vor dem Ertrinken!

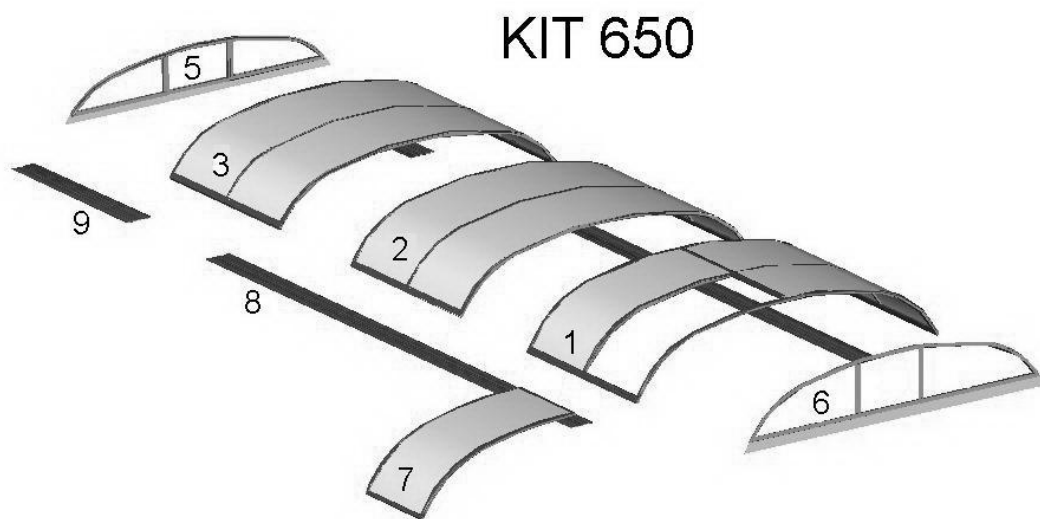
4. Technische Daten der Schwimmbadüberdachungen

Model	KIT 650	KIT 750	KIT 860	KIT 960	KIT 1060
Außenmasse: Breite x Länge x Höhe (mm)	4146 x 6580 x 850	4534 x 7580 x 850	4784 x 8680 x 850	4784 x 9680 x 850	5174 x 10680 x 900
Gewicht: (kg)					
Segmentzahl: (Stück)	3	4	4	4	5
Segmentlänge: (mm)	2280	1990	2260	2500	2220
Laufschienenlänge: (mm)	6580	7580	8680	9680	10680
Schienenverlängerung: (mm)	3000	3000	3000	3000	3000
Schienenaußenbreite: (mm)	4146	4534	4784	4784	5174
Schieneninnenbreite: (mm)	3720	3970	4220	4220	4470
Außenlänge der Überdachung: (mm)	6580	7580	8680	9680	10680
Außenhöhe der Überdachung: (mm)	850	850	850	850	900
Profil:	natur eloxiert	natur eloxiert	natur eloxiert	natur eloxiert	natur eloxiert
Maximale Beckenbreite mit Randsteinen: (mm)	3560	3810	4060	4060	4310
Maximale Randsteinhöhe von der Gehfläche: (mm)	70	70	70	70	70
Maximale Beckenlänge mit Randsteinen: (mm)	6400	7400	8500	9500	10500

5. Bestandteilbeschreibung

5.1. KIT 650

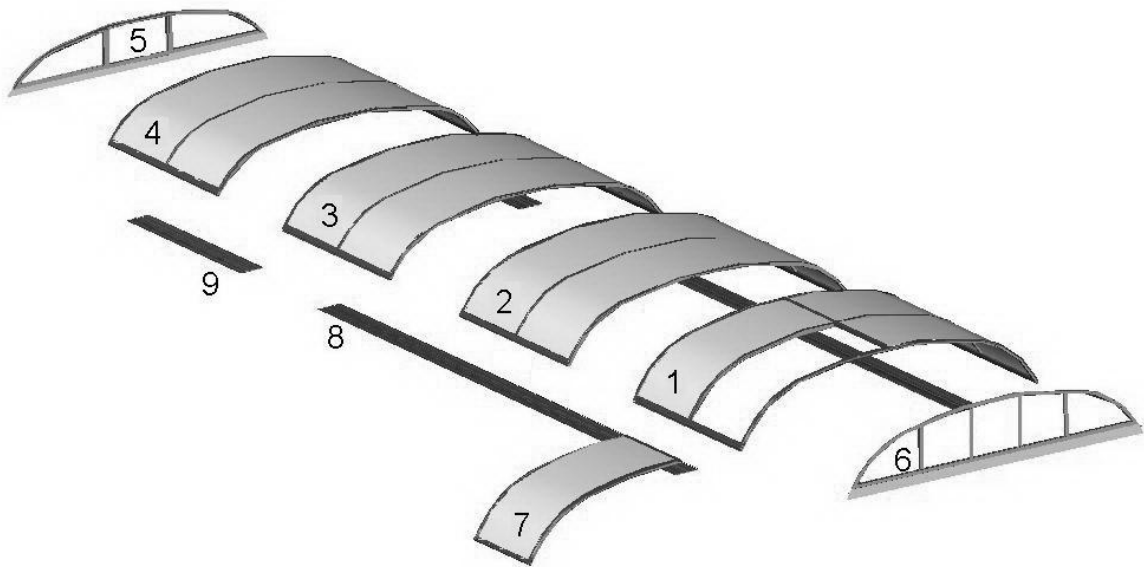
Position	Bezeichnung	Bestandteilnummer	Bemerkung
1	1. Segment		das höchste Segment
2	2. Segment		
3	3. Segment		das niedrigste Segment
5	Endwand		abnehmbar
6	Stirnwand		abnehmbar
7	Schiebetür		beim höchsten Segment beidseitig einbaubar
8-9	Laufschiene		
A	Warnschild		
B	Produktionsschild		



5.2. KIT 750

Position	Bezeichnung	Bestandteilnummer	Bemerkung
1	1. Segment		das höchste Segment
2	2. Segment		
3	3. Segment		
4	4. Segment		das niedrigste Segment
5	Endwand		abnehmbar
6	Stirnwand		abnehmbar
7	Schiebetür		beim höchsten Segment beidseitig einbaubar
8-9	Laufschiene		
A	Warnschild		
B	Produktionsschild		

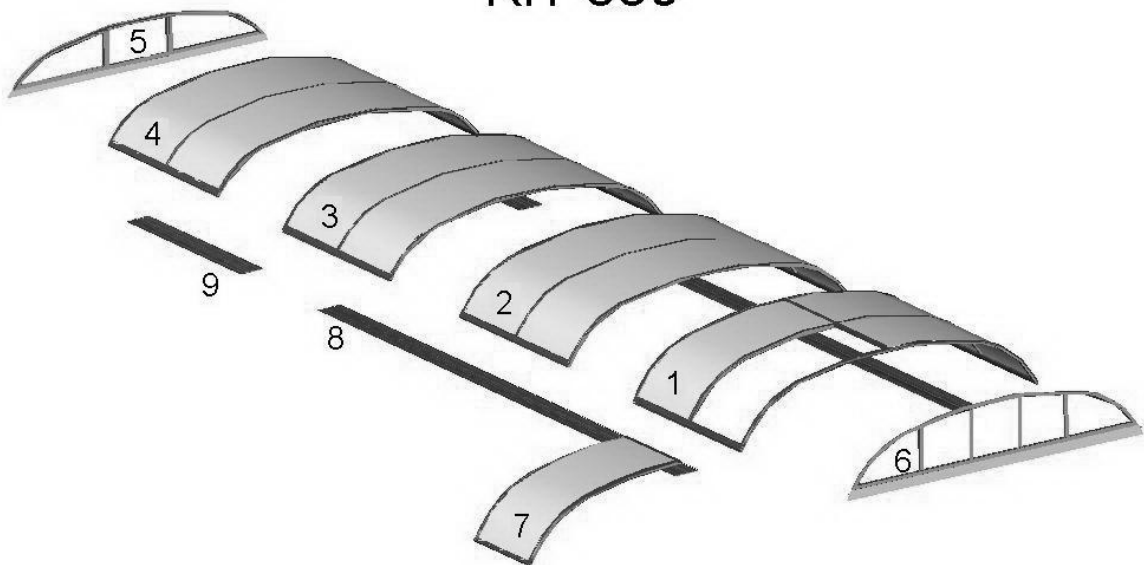
KIT 750



5.3. KIT 860

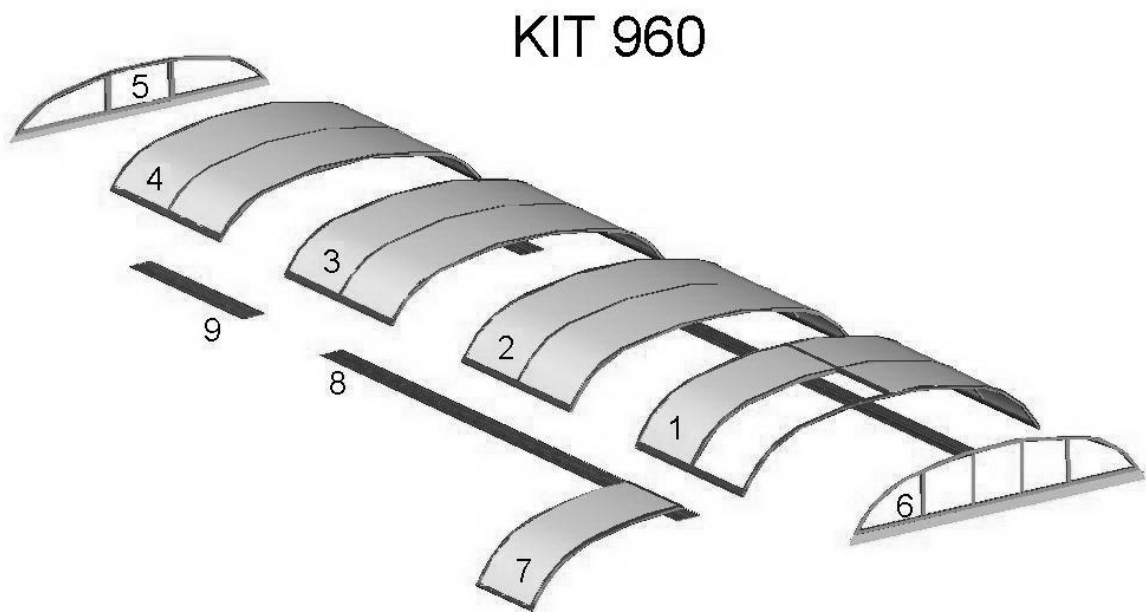
Position	Bezeichnung	Bestandteilnummer	Bemerkung
1	1. Segment		das höchste Segment
2	2. Segment		
3	3. Segment		
4	4. Segment		das niedrigste Segment
5	Endwand		abnehmbar
6	Stirnwand		abnehmbar
7	Schiebetür		beim höchsten Segment beidseitig einbaubar
8-9	Laufschiene		
A	Warnschild		
B	Produktionsschild		

KIT 860



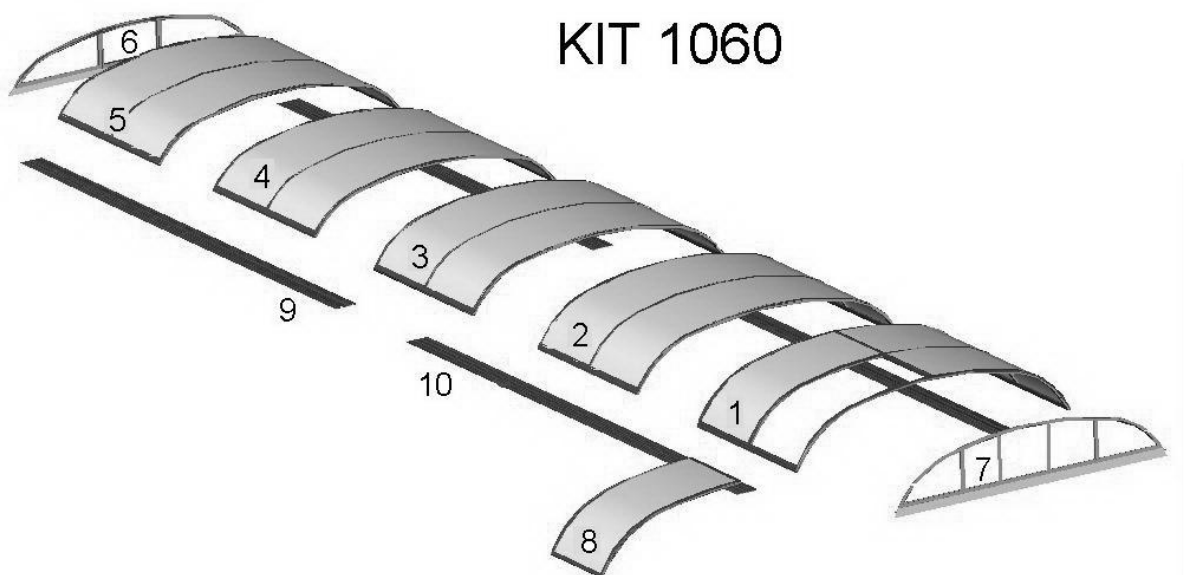
5.4. KIT 960

Position	Bezeichnung	Bestandteilnummer	Bemerkung
1	1. Segment		das höchste Segment
2	2. Segment		
3	3. Segment		
4	4. Segment		das niedrigste Segment
5	Endwand		abnehmbar
6	Stirnwand		abnehmbar
7	Schiebetür		beim höchsten Segment beidseitig einbaubar
8-9	Laufschiene		
10	Rändelmutter		zur Montierung der Stirn- und Endwand
A	Warnschild		
B	Produktionsschild		



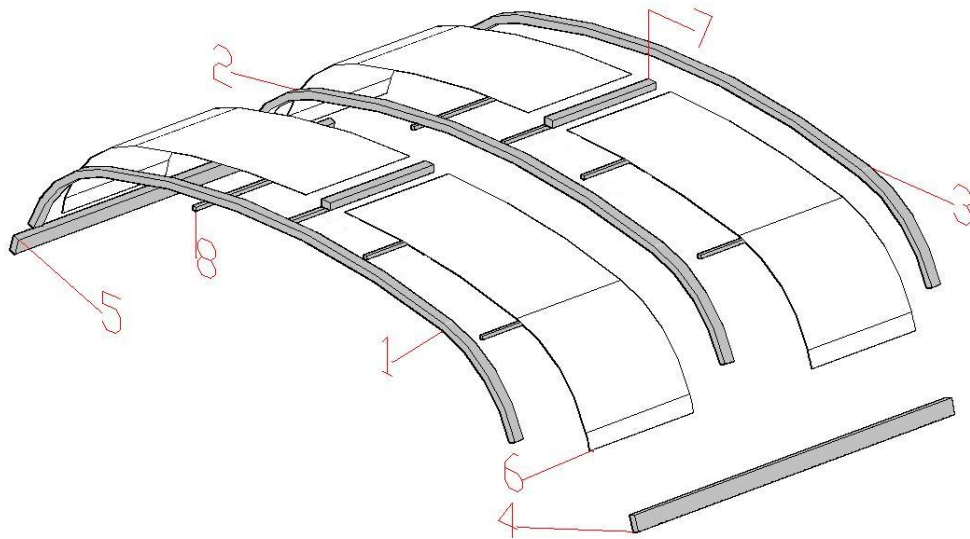
5.5. KIT 1060

Position	Bezeichnung	Bestandteilnummer	Bemerkung
1	1. Segment		das höchste Segment
2	2. Segment		
3	3. Segment		
4	4. Segment		
5	5. Segment		das niedrigste Segment
6	Endwand		abnehmbar
7	Stirnwand		abnehmbar
8	Schiebetür		beim höchsten Segment beidseitig einbaubar
9-10	Laufschiene		
A	Warnschild		
B	Produktionsschild		



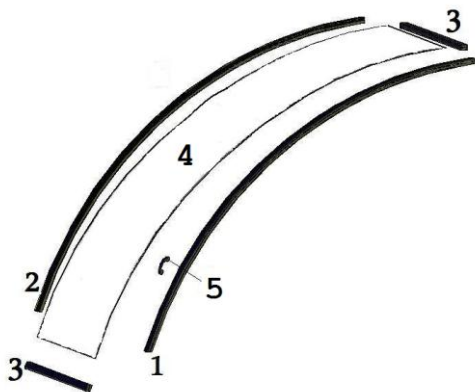
6. Ersatzteilkatalog

6.1. Ersatzteilkatalog KIT 650



Achten Sie während dem Zusammenbau darauf, dass die Nummerierung der Bogenprofile an der gleichen Seite wird!

Schiebetür:



Nummer:	Benennung des Bestandteiles	Nummer des Bestandteiles:	Zahl der Bestandteile pro Segment
1	Das Bogenprofil der Schiebetür		1
2	Das Bogenprofil der Schiebetür		1
3	Das untere und obere Profil mit Rollen		2
4	3 mm natur SAN-Platte		1
5	Handgriff		1

1. Segment (das höchste Segment)

Nummer:	Benennung des Bestandteiles	Nummer des Bestandteiles:	Zahl der Bestandteile pro Segment
1	Das 1. Bogenprofil des 1. Segments	1/1	1
2	Das 2. Bogenprofil des 1. Segments	1/2	1
3	Das 3. Bogenprofil des 1. Segments	1/3	1
4-5	Das untere Profil mit den Rollen		1-1
6	Die Verglasung des 1. Segments		3
7	Teilstrebe		2
8	Querstrebe		8

2. Segment

Nummer:	Benennung des Bestandteiles	Nummer des Bestandteiles:	Zahl der Bestandteile pro Segment
1	Das 1. Bogenprofil des 2. Segments	2/1	1
2	Das 2. Bogenprofil des 2. Segments	2/2	1
3	Das 3. Bogenprofil des 2. Segments	2/3	1
4-5	Das untere Profil mit den Rollen		1-1
6	Die Verglasung des 2. Segments		4
7	Teilstrebe		2
8	Querstrebe		8

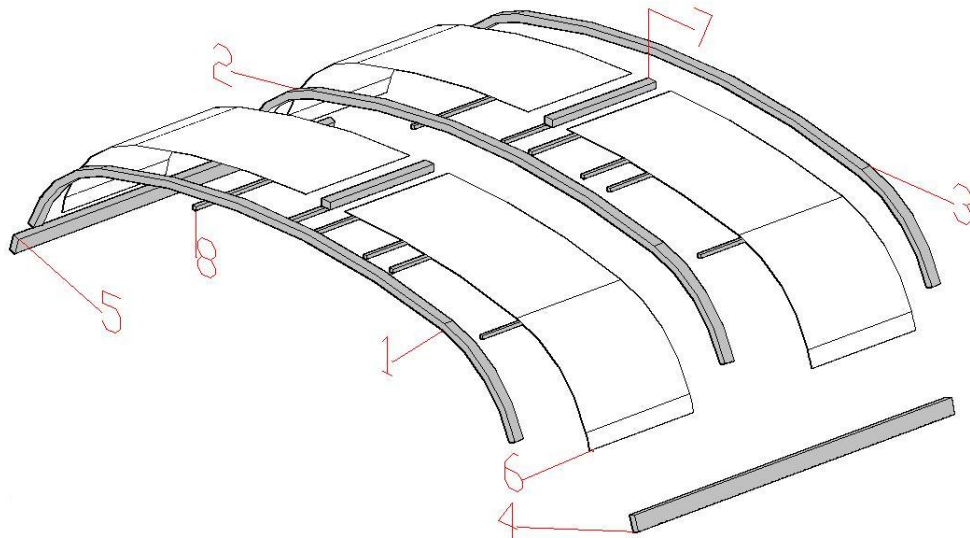
3. Segment

Nummer:	Benennung des Bestandteiles	Nummer des Bestandteiles:	Zahl der Bestandteile pro Segment
1	Das 1. Bogenprofil des 3. Segments	3/1	1
2	Das 2. Bogenprofil des 3. Segments	3/2	1
3	Das 3. Bogenprofil des 3. Segments	3/3	1
4-5	Das untere Profil mit den Rollen		1-1
6	Die Verglasung des 3. Segments		4
7	Teilstrebe		2
8	Querstrebe		8

Stirn- und Endwand

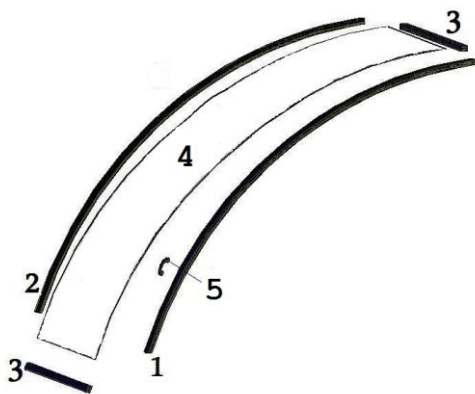
Nummer:	Benennung des Bestandteiles	Nummer des Bestandteiles:	Zahl der Bestandteile pro Segment
1	Stirnwand (fertiggestellt)		1
1	Endwand (fertiggestellt)		1

6.2.Ersatzteilkatalog KIT 750



Achten Sie während dem Zusammenbau darauf, dass die Nummerierung der Bogenprofile an der gleichen Seite wird!

Schiebetür:



Nummer:	Benennung des Bestandteiles	Nummer des Bestandteiles:	Zahl der Bestandteile pro Segment
1	Das Bogenprofil der Schiebetür		1
2	Das Bogenprofil der Schiebetür		1
3	Das untere und obere Profil mit Rollen		2
4	3 mm natur SAN-Platte		1
5	Handgriff		1

1. Segment (das höchste Segment)

Nummer:	Benennung des Bestandteiles	Nummer des Bestandteiles:	Zahl der Bestandteile pro Segment
1	Das 1. Bogenprofil des 1. Segments	1/1	1
2	Das 2. Bogenprofil des 1. Segments	1/2	1
3	Das 3. Bogenprofil des 1. Segments	1/3	1
4-5	Das untere Profil mit den Rollen		1-1
6	Die Verglasung des 1. Segments		3
7	Teilstrebe		2
8	Querstrebe		12

2. Segment

Nummer:	Benennung des Bestandteiles	Nummer des Bestandteiles:	Zahl der Bestandteile pro Segment
1	Das 1. Bogenprofil des 2. Segments	2/1	1
2	Das 2. Bogenprofil des 2. Segments	2/2	1
3	Das 3. Bogenprofil des 2. Segments	2/3	1
4-5	Das untere Profil mit den Rollen		1-1
6	Die Verglasung des 2. Segments		4
7	Teilstrebe		2
8	Querstrebe		12

3. Segment

Nummer:	Benennung des Bestandteiles	Nummer des Bestandteiles:	Zahl der Bestandteile pro Segment
1	Das 1. Bogenprofil des 3. Segments	3/1	1
2	Das 2. Bogenprofil des 3. Segments	3/2	1
3	Das 3. Bogenprofil des 3. Segments	3/3	1
4-5	Das untere Profil mit den Rollen		1-1
6	Die Verglasung des 3. Segments		4
7	Teilstrebe		2
8	Querstrebe		12

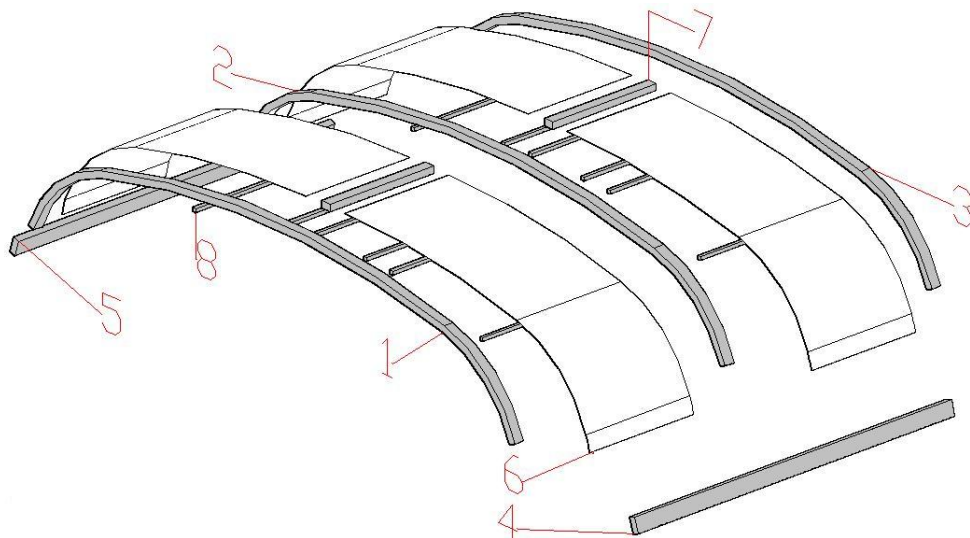
4. Segment

Nummer:	Benennung des Bestandteiles	Nummer des Bestandteiles:	Zahl der Bestandteile pro Segment
1	Das 1. Bogenprofil des 4. Segments	4/1	1
2	Das 2. Bogenprofil des 4. Segments	4/2	1
3	Das 3. Bogenprofil des 4. Segments	4/3	1
4-5	Das untere Profil mit den Rollen		1-1
6	Die Verglasung des 4. Segments		4
7	Teilstrebe		2
8	Querstrebe		12

Stirn- und Endwand

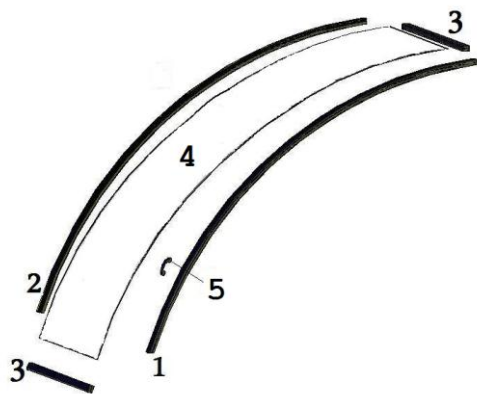
Nummer:	Benennung des Bestandteiles	Nummer des Bestandteiles:	Zahl der Bestandteile pro Segment
1	Stirnwand (fertiggestellt)		1
1	Endwand (fertiggestellt)		1

6.3 Ersatzteilkatalog KIT 860



Achten Sie während dem Zusammenbau darauf, dass die Nummerierung der Bogenprofile an der gleichen Seite wird!

Schiebetür:



Nummer:	Benennung des Bestandteiles	Nummer des Bestandteiles:	Zahl der Bestandteile pro Segment
1	Das Bogenprofil der Schiebetür		1
2	Das Bogenprofil der Schiebetür		1
3	Das untere und obere Profil mit Rollen		2
4	3 mm natur SAN-Platte		1
5	Handgriff		1

1. Segment (das höchste Segment)

Nummer:	Benennung des Bestandteiles	Nummer des Bestandteiles:	Zahl der Bestandteile pro Segment
1	Das 1. Bogenprofil des 1. Segments	1/1	1
2	Das 2. Bogenprofil des 1. Segments	1/2	1
3	Das 3. Bogenprofil des 1. Segments	1/3	1
4-5	Das untere Profil mit den Rollen		1-1
6	Die Verglasung des 1. Segments		3
7	Teilstrebe		2
8	Querstrebe		12

2. Segment

Nummer:	Benennung des Bestandteiles	Nummer des Bestandteiles:	Zahl der Bestandteile pro Segment
1	Das 1. Bogenprofil des 2. Segments	2/1	1
2	Das 2. Bogenprofil des 2. Segments	2/2	1
3	Das 3. Bogenprofil des 2. Segments	2/3	1
4-5	Das untere Profil mit den Rollen		1-1
6	Die Verglasung des 2. Segments		4
7	Teilstrebe		2
8	Querstrebe		12

3. Segment

Nummer:	Benennung des Bestandteiles	Nummer des Bestandteiles:	Zahl der Bestandteile pro Segment
1	Das 1. Bogenprofil des 3. Segments	3/1	1
2	Das 2. Bogenprofil des 3. Segments	3/2	1
3	Das 3. Bogenprofil des 3. Segments	3/3	1
4-5	Das untere Profil mit den Rollen		1-1
6	Die Verglasung des 3. Segments		4
7	Teilstrebe		2
8	Querstrebe		12

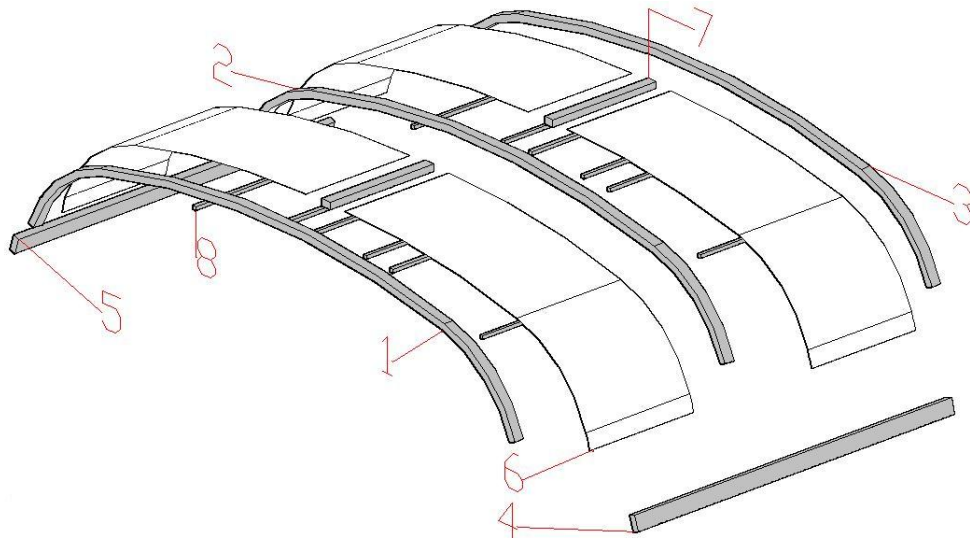
4. Segment

Nummer:	Benennung des Bestandteiles	Nummer des Bestandteiles:	Zahl der Bestandteile pro Segment
1	Das 1. Bogenprofil des 4. Segments	4/1	1
2	Das 2. Bogenprofil des 4. Segments	4/2	1
3	Das 3. Bogenprofil des 4. Segments	4/3	1
4-5	Das untere Profil mit den Rollen		1-1
6	Die Verglasung des 4. Segments		4
7	Teilstrebe		2
8	Querstrebe		12

Stirn- und Endwand

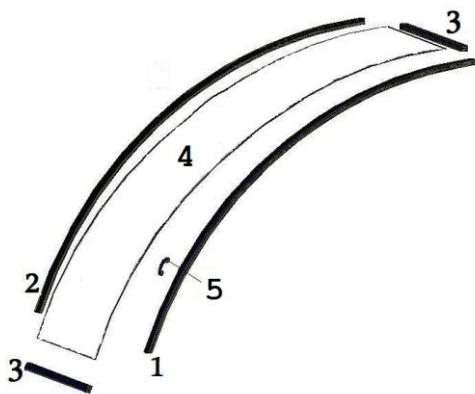
Nummer:	Benennung des Bestandteiles	Nummer des Bestandteiles:	Zahl der Bestandteile pro Segment
1	Stirnwand (fertiggestellt)		1
1	Endwand (fertiggestellt)		1

6.3.Ersatzteilkatalog KIT 960



Achten Sie während dem Zusammenbau darauf, dass die Nummerierung der Bogenprofile an der gleichen Seite wird!

Schiebetür:



Nummer:	Benennung des Bestandteiles	Nummer des Bestandteiles:	Zahl der Bestandteile pro Segment
1	Das Bogenprofil der Schiebetür		1
2	Das Bogenprofil der Schiebetür		1
3	Das untere und obere Profil mit Rollen		2
4	3 mm natur SAN-Platte		1
5	Handgriff		1

1. Segment (das höchste Segment)

Nummer:	Benennung des Bestandteiles	Nummer des Bestandteiles:	Zahl der Bestandteile pro Segment
1	Das 1. Bogenprofil des 1. Segments	1/1	1
2	Das 2. Bogenprofil des 1. Segments	1/2	1
3	Das 3. Bogenprofil des 1. Segments	1/3	1
4-5	Das untere Profil mit den Rollen		1-1
6	Die Verglasung des 1. Segments		3
7	Teilstrebe		2
8	Querstrebe		12

2. Segment

Nummer:	Benennung des Bestandteiles	Nummer des Bestandteiles:	Zahl der Bestandteile pro Segment
1	Das 1. Bogenprofil des 2. Segments	2/1	1
2	Das 2. Bogenprofil des 2. Segments	2/2	1
3	Das 3. Bogenprofil des 2. Segments	2/3	1
4-5	Das untere Profil mit den Rollen		1-1
6	Die Verglasung des 2. Segments		4
7	Teilstrebe		2
8	Querstrebe		12

3. Segment

Nummer:	Benennung des Bestandteiles	Nummer des Bestandteiles:	Zahl der Bestandteile pro Segment
1	Das 1. Bogenprofil des 3. Segments	3/1	1
2	Das 2. Bogenprofil des 3. Segments	3/2	1
3	Das 3. Bogenprofil des 3. Segments	3/3	1
4-5	Das untere Profil mit den Rollen		1-1
6	Die Verglasung des 3. Segments		4
7	Teilstrebe		2
8	Querstrebe		12

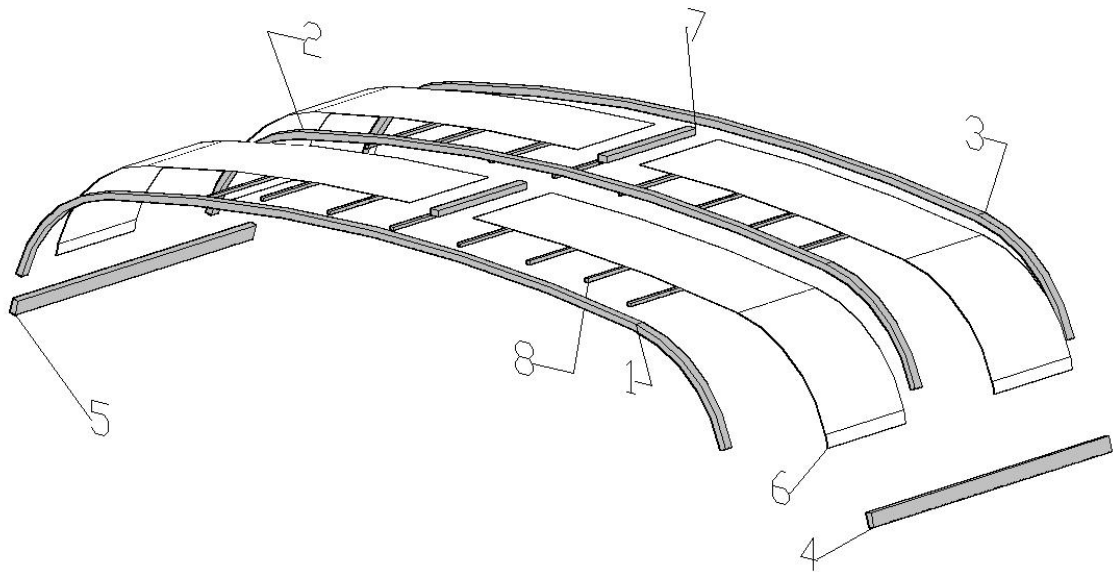
4. Segment

Nummer:	Benennung des Bestandteiles	Nummer des Bestandteiles:	Zahl der Bestandteile pro Segment
1	Das 1. Bogenprofil des 4. Segments	4/1	1
2	Das 2. Bogenprofil des 4. Segments	4/2	1
3	Das 3. Bogenprofil des 4. Segments	4/3	1
4-5	Das untere Profil mit den Rollen		1-1
6	Die Verglasung des 4. Segments		4
7	Teilstrebe		2
8	Querstrebe		12

Stirn- und Endwand

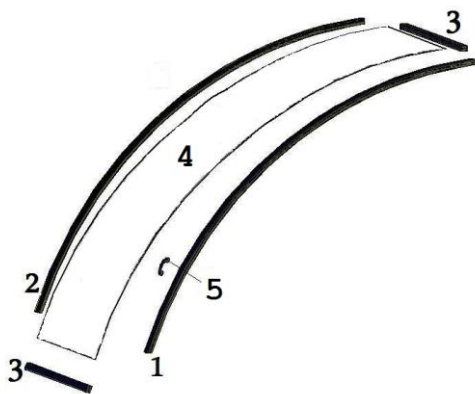
Nummer:	Benennung des Bestandteiles	Nummer des Bestandteiles:	Zahl der Bestandteile pro Segment
1	Stirnwand (fertiggestellt)		1
1	Endwand (fertiggestellt)		1

6.4.Ersatzteilkatalog KIT 1060



Achten Sie während dem Zusammenbau darauf, dass die Nummerierung der Bogenprofile an der gleichen Seite wird!

Schiebetür:



Nummer:	Benennung des Bestandteiles	Nummer des Bestandteiles:	Zahl der Bestandteile pro Segment
1	Das Bogenprofil der Schiebetür		1
2	Das Bogenprofil der Schiebetür		1
3	Das untere und obere Profil mit Rollen		2
4	3 mm natur SAN-Platte		1
5	Handgriff		1

1. Segment (das höchste Segment)

Nummer:	Benennung des Bestandteiles	Nummer des Bestandteiles:	Zahl der Bestandteile pro Segment
1	Das 1. Bogenprofil des 1. Segments	1/1	1
2	Das 2. Bogenprofil des 1. Segments	1/2	1
3	Das 3. Bogenprofil des 1. Segments	1/3	1
4-5	Das untere Profil mit den Rollen		1-1
6	Die Verglasung des 1. Segments		3
7	Teilstrebe		2
8	Querstrebe		16

2. Segment

Nummer:	Benennung des Bestandteiles	Nummer des Bestandteiles:	Zahl der Bestandteile pro Segment
1	Das 1. Bogenprofil des 2. Segments	2/1	1
2	Das 2. Bogenprofil des 2. Segments	2/2	1
3	Das 3. Bogenprofil des 2. Segments	2/3	1
4-5	Das untere Profil mit den Rollen		1-1
6	Die Verglasung des 2. Segments		4
7	Teilstrebe		2
8	Querstrebe		16

3. Segment

Nummer:	Benennung des Bestandteiles	Nummer des Bestandteiles:	Zahl der Bestandteile pro Segment
1	Das 1. Bogenprofil des 3. Segments	3/1	1
2	Das 2. Bogenprofil des 3. Segments	3/2	1
3	Das 3. Bogenprofil des 3. Segments	3/3	1
4-5	Das untere Profil mit den Rollen		1-1
6	Die Verglasung des 3. Segments		4
7	Teilstrebe		2
8	Querstrebe		16

4. Segment

Nummer:	Benennung des Bestandteiles	Nummer des Bestandteiles:	Zahl der Bestandteile pro Segment
1	Das 1. Bogenprofil des 4. Segments	4/1	1
2	Das 2. Bogenprofil des 4. Segments	4/2	1
3	Das 3. Bogenprofil des 4. Segments	4/3	1
4-5	Das untere Profil mit den Rollen		1-1
6	Die Verglasung des 4. Segments		4
7	Teilstrebe		2
8	Querstrebe		16

5. Segment

Nummer:	Benennung des Bestandteiles	Nummer des Bestandteiles:	Zahl der Bestandteile pro Segment
1	Das 1. Bogenprofil des 5. Segments	5/1	1
2	Das 2. Bogenprofil des 5. Segments	5/2	1
3	Das 3. Bogenprofil des 5. Segments	5/3	1
4-5	Das untere Profil mit den Rollen		1-1
6	Die Verglasung des 5. Segments		4
7	Teilstrebe		2
8	Querstrebe		16

Stirn- und Endwand

Nummer:	Benennung des Bestandteiles	Nummer des Bestandteiles:	Zahl der Bestandteile pro Segment
1	Stirnwand (fertiggestellt)		1
1	Endwand (fertiggestellt)		1

7. Serviceangaben:

Der Hersteller der Schwimmbadüberdachung: NIVOVAS Hungary Kft.
Egyenesi u. 94.
7400 Kaposvár
Hungary

Vertriebspartner in Deutschland:

Vertriebspartner in Österreich:

Vertriebspartner in Frankreich:

7.1 Garantiebedingungen

Die Garantiebedingungen sind sowohl für den Hersteller als auch für den Vertriebspartner verbindlich, und nach dem Gesetz Nr. wurden bestimmt.

1. Die Gültigkeit der Garantie der gekauften Schwimmbadüberdachung ist 36 Monate (3 Jahre) vom Verkaufsdatum.
2. Die Garantie bezieht sich während der Garantiefrist ausschließlich auf die Materialfehler, die während der Produktion aus der fehlerhaften Montage entstanden sind.
3. Der garantierte Reparaturanspruch darf in dem Fall nicht abgelehnt werden, wenn es einen fehlerhaften Eingriff vom Endkunden während der Instandhaltung oder Reparatur mit der Befugnis des Kundendienstes passiert war.
4. Während der Garantiefrist darf der Benutzer nur die vom Hersteller zur Verfügung gestellten originellen Ersatzteile benutzen.
5. Die Garantie bezieht sich nur auf die originellen Ersatzteile, die der Kundendienst des Vertriebspartners des Herstellers ausgetauscht hatte.
6. Die Garantie ist ausschließlich für den ersten Käufer der Schwimmbadüberdachung gültig.
7. Der Hersteller ist dafür verantwortlich, dass das Produkt die Eigenschaften während der Garantiefrist behält, die für das Modell charakteristisch sind und den erwähnten technischen Daten entsprechen. Der Hersteller behält das Recht auf die Konstruktionsänderung ohne vorherige Ankündigung.
8. Die Garantie geht verloren, wenn
 - 8.1. die Überdachung nicht nach den Anweisungen benutzt und instand gehalten wird.
 - 8.2. die Überdachung unter anderen Umständen oder zu anderem Zweck benutzt wird, als sie geeignet ist.
 - 8.3. der Kunde den vom Vertriebspartner gestempelten und unterzeichneten Garantieschein nicht vorlegen kann.
 - 8.4. ein Ersatzteil nicht mit dem originellen ausgetauscht wurde.

- 8.5. es Beschädigungen oder übermäßige Abnutzung wegen schlechter oder nicht entsprechender Instandhaltung entstanden.
- 8.6. es an der Überdachung eine Konstruktionsänderung ohne Zustimmung des Herstellers passiert wurde.
- 8.7. es Beschädigungen wegen der nicht entsprechenden Lagerung vorkamen.
- 9. Die Garantie bezieht sich nicht auf:
 - 9.1. die Verpackungsmittel und Palette.
 - 9.2. die undichten Stellen zwischen den Segmenten und Verschmutzung der Laufschiene.
 - 9.3. die Beschädigungen, die die schlecht verlegte Laufschiene in der Überdachung verursachte.
 - 9.4. die Beschädigungen, die während der Zusammenstellung durch die ungenügende Raumgröße entstanden sind.
 - 9.5. die Beschädigungen, die durch Randstein- oder Gehflächenprobleme (Treppe, Leitergeländer, Halsdusche, Gegenstromanlage...) entstanden, und sie die Bewegung und funktionelle Fähigkeiten der einzelnen Segmente verhindern.
 - 9.6. die Beweglichkeit der einzelnen Segmente, wenn die Bauarbeiten unter den Schienen nicht nach den Vorschriften vorbereitet wurden.
 - 9.7. den Austausch der gebrauchten Ersatzteile, mechanische Beschädigungen, Abnutzung, Verkratzungen bei den bewegenden mechanischen Teilen (Schienebahn, Tür(en), Stirn- und Endwand, Positionierung usw.)
 - 9.8. die Beschädigungen der Verdichtungen zwischen den Segmenten; die Auflockerung der Kunststoff-Profilendstücke; natürliche Materialüberalterung; die Farbe- oder Materialverfärbung wegen chemischen oder mechanischen Behandlung; die Veränderungen vom Kunden und Naturkatastrophen; sowie auf die Beschädigungen, die durch Wind Wasser Schnee oder Eis vorkamen. Für diese Fälle soll der Kunde mit der Hausversicherung die Überdachung versichern.
- 10. Der Hersteller ist für die Beschädigungen nicht verantwortlich, die wegen der nicht zweckmäßigen Benützung oder wegen der üblichen Abnutzung entstanden sind.

8. Garantieschein:

Schwimmbadüberdachungsmodell:

Produktionsnummer der Überdachung:

Name und Adresse des Kunden:
.....
.....
.....

Verkaufsdatum:

Stempel und Unterschrift des Verkäufers:

.....