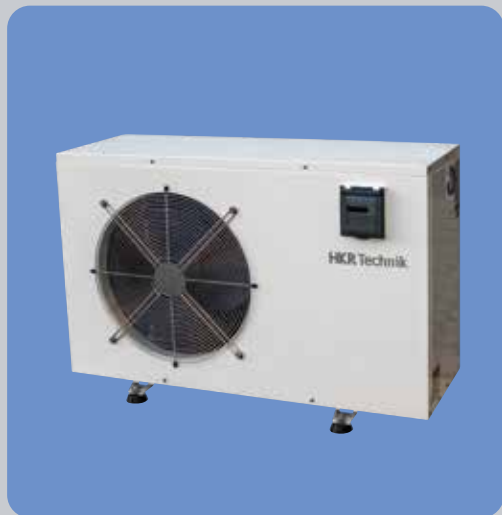


## SCHWIMMBAD WÄRMEPUMPEN KATALOG 2022 Serie white-line





**HKR-TECHNIK**

# FÜR IHREN POOL IMMER DIE ERSTE WAHL!

**Herzlich Willkommen bei der HKR-Technik GmbH,**

Ihrem Spezialisten für Schwimmbadwärmepumpen und Beheizungslösungen. Gemeinsam mit unseren Partnern, den zertifizierten Schwimmbadbauer, bieten wir Ihnen Beheizungslösungen mit energieeffizienter Technik an.

Mit der langjährigen Erfahrung unseres Teams in den Bereichen Heizungs-, Kälte- und Elektrotechnik betreuen wir unsere Kunden seit Jahren auf hohem Niveau erfolgreich, von der Beratung und Planung, bis hin zur Inbetriebnahme und Wartung unserer Wärmepumpensysteme. Wir haben unsere Wurzeln im Handwerk. Durch unsere langjährige praktische Erfahrung wissen wir worauf es ankommt.



**DIE WIRTSCHAFTLICHSTE ART IHREN POOL ZU BEHEIZEN!**

# WÄRMEPUMPEN VON HKR-TECHNIK GMBH LASSEN SIE NICHT IN DER KÄLTE STEHEN!

Unsere Maschinen haben keine Phantasie-COP Werte von 16 oder 20, da dies in der Praxis nicht möglich ist. Wir erreichen realistische, im Betrieb gemessene Lautstärkepegel, da unsere Maschinen nicht fürs Schalllabor entwickelt wurden.

Unsere technischen Daten sind reale Werte, die im Betrieb an Anlagen ermittelt wurden, denn nur das zählt in der Praxis.

Ihr HKR Team

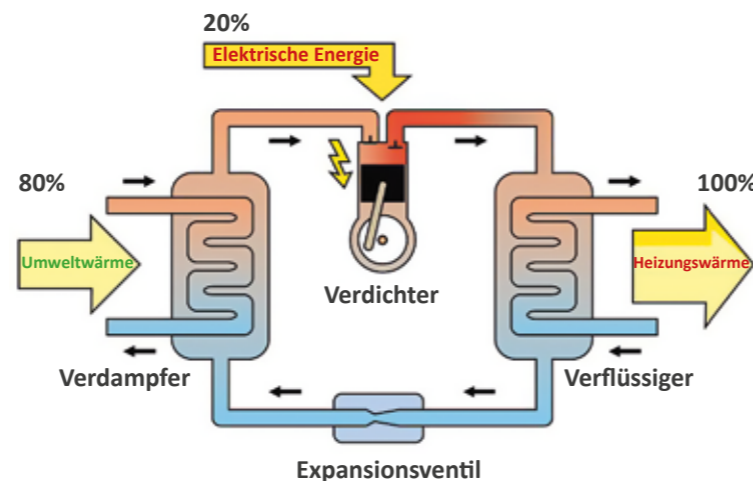
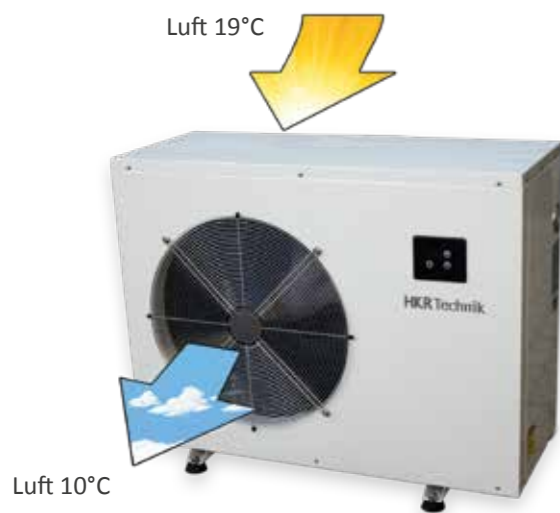
WÄRMEPUMPEN

# WIE FUNKTIONIERT'S?

Eine Wärmepumpe unterliegt den Gesetzen der Thermodynamik. Durch ein einfaches Funktionsprinzip nimmt die Wärmepumpe Energie aus der Luft auf, pumpt diese Energie auf ein höheres Temperaturniveau und gibt sie an das Schwimmbecken wieder ab.

HKR Schwimmbadwärmepumpen gibt es in verschiedenen Modellreihen, für jeden Einsatzzweck das richtige Modell.

Durch die Installation einer HKR Wärmepumpe wird ein komfortabler Badespaß auch bei etwas kühleren Außentemperaturen ermöglicht.



GEGENÜBERSTELLUNG

# UNSERER HKR MODELLREIHEN WHITE-LINE



Modelle	HKR white line S	HKR white line SI
Einsatzgrenzen empfohlen	+5° bis +35°C	0° bis +35°C
Ganzjahresbetrieb	Nein	Nein
Funktion Heizen/Kühlen/Auto	Ja	Ja
Defrost System	Ja, Kreislaufumkehr	Ja, Kreislaufumkehr
Abnehmbares Bedienteil	Ja	Ja
Gehäuse	Stahlblechgehäuse weiß	Stahlblechgehäuse weiß
Betriebsgeräusche	Leise	Sehr Leise
Modulierende Betriebsweise	Nein	Ja
Titanwärmetauscher	Ja	Ja
Geeignet für Teiche	Ja	Ja
Geeignet für Hallenbäder	Nein	Nein
Salzwasserelektrolyse geeignet	Ja	Ja
COP je nach Betriebszustand	ca. 6	ca. 6

# HKR SERIE „WHITE-LINE S“



## Features

- Abnehmbares Bedienteil
- Titan Wärmetauscher 10 Jahre Gewährleistung
- Stahlblechgehäuse weiß
- Umweltfreundliches Hochleistungskältemittel R410A
- Niedriger Geräuschpegel
- Markenkompressor
- Auto Defrost System - Heißgasabtauung
- Automatisches Heizen und Kühlen
- Geeignet auch für Solebecken und Teiche

Die im weißen Stahlblechgehäuse integrierte, solide Technik sorgt für eine komfortable Verlängerung der Pool-saison vom Frühjahr bis in den Herbst.

Eine Auswahl aus 5 white line S Modellen von 6 bis 20 kW deckt alle gängigen Poolgrößen ab.

Die integrierte digitale Steuerung erlaubt ein vollautomatisches Heizen und Kühlen Ihres Pools. Darüber hinaus bietet Ihnen das optional erhältliche Wandgehäuse die Möglichkeit, die Steuerung zu versetzen und so die Wärmepumpe z.B. aus ihrem Technikraum zu bedienen.

Im zweigeteilten Geräteinnenraum befindet sich ein korrosionsbeständiger Titanwärmetauscher, ein Markenkompressor und leise laufende Lüfter, die durch ihr optimales Zusammenspiel für einen effizienten Betrieb sorgen.

Eine serienmäßige Heißgasabtauung sichert Ihnen den Betrieb auch bei etwas kälteren Außentemperaturen, wie Sie gerade im Frühjahr und Herbst vorkommen.



## TECHNISCHE DATEN

Modelle	HKR S 60 white-line	HKR S 100 white-line	HKR S 140 white-line	HKR S 160 white-line	HKR S 200 white-line
Heizleistung A19/W26 °C <b>A26/W26 °C</b> A15/W26 °C	5,0 kW <b>6,0 kW</b> 4,25 kW	8,1 kW <b>9,0 kW</b> 6,5 kW	10,5 kW <b>12,0 kW</b> 9,0 kW	13,0 kW <b>15,0 kW</b> 9,5 kW	16,8 kW <b>18,0 kW</b> 13,0 kW
Stromaufnahme nominal	5,1 A	7,2 A	9,6 A	11,7 A	4,4 A
Spannungsversorgung	230 V/50 Hz	230 V/50 Hz	230 V/50 Hz	230 V/50 Hz	400 V/50 Hz
COP in Abhängigkeit des Betriebszustandes	ca. > 6	ca. > 6	ca. > 6	ca. > 6	ca. > 6
Elektrische Leistungsaufnahme	1,04 kW	1,45 kW	1,98 kW	2,45 kW	2,9 kW
Absicherung	1pol. C 16A	1pol. C 16A	1pol. C 16A	1pol. C 20A	3pol. C 16A
Anschlüsse Klebeverschraubung	D 50 mm	D 50 mm	D 50 mm	D 50 mm	D 50 mm
Lautstärkepegel 1/10mtr. Freifeld	38/50 db(A)	38/52 db(A)	39/52 db(A)	39/54 db(A)	40/56 db(A)
Schalleistungspegel 1mtr. Halbkugel	59 db(A)	60 db(A)	60 db(A)	62 db(A)	64 db(A)
Kältemittel R410A/GWP 2088/CO <sup>2</sup> e(t)	0,5 kg/1,04	0,8 kg/1,67	1,0 kg/2,08	1,1 kg/2,29	1,6 kg/3,34
Kompressor	Rollkolben	Rollkolben	Rollkolben	Rollkolben	Rollkolben/Scroll
Wasserdurchsatz	2,3 m <sup>3</sup> /h	3,0 m <sup>3</sup> /h	4,5 m <sup>3</sup> /h	5,3 m <sup>3</sup> /h	6,0 m <sup>3</sup> /h
Druckverlust Wärmetauscher	2,4 kPa	3,2 kPa	6,0 kPa	10,0 kPa	15,0 kPa
Maße (LxBxH in mm)	790 x 330 x 580	952 x 360 x 610	952 x 360 x 610	952 x 360 x 610	1130 x 460 x 860
Gewicht	36 kg	50 kg	65 kg	75 kg	98 kg
Beckengröße mit Thermoabdeckung*	bis 15 m <sup>3</sup> *	bis 30 m <sup>3</sup> *	bis 40 m <sup>3</sup> *	bis 50 m <sup>3</sup> *	bis 60 m <sup>3</sup> *

\*Alle Werte basieren bei einer Lufttemperatur von +26° C, bei Beckenwasser 26° C (Becken abgedeckt, Thermoabdeckung). Nutzungszeitraum ca. Mitte Mai bis Mitte September, tägliche Filterpumpenlaufzeit ca. 10 - 12 h. Bei geänderten Umgebungsbedingungen ist eine gesonderte Auslegung erforderlich, bei welcher Ihnen Ihr örtlicher Schwimmbadfachhändler gerne behilflich ist. Empfohlener Einsatzbereich der white-line S von +5° C bis +35° C. Achtung: Frostgefahr bei Minustemperaturen durch wasserführende Teile.

# HKR SERIE „WHITE-LINE SI“, FULL INVERTER



## Features

- Abnehmbares Bedienteil
- Titan Wärmetauscher 10 Jahre Gewährleistung
- Stahlblechgehäuse weiß
- Umweltfreundliches Hochleistungskältemittel R410A / R32
- Extrem niedriger Geräuschpegel 28 - 36 dB(A)
- Modulierende Betriebsweise, dadurch hoher COP
- Markenkompressor invert geregelt
- Auto Defrost System - Heißgasabtauung
- Automatisches Heizen und Kühlen
- Die 3 Jahreszeitenwärmepumpe
- Geeignet auch für Solebecken und Teiche

Als vollinverter Wärmepumpe konzipiert, modulieren die Maschinen je nach Wärmeanforderung in verschiedenen Leistungsbereichen. So erreichen die „white-line SI inverter“ Wärmepumpen einen hohen COP Wert und eine angenehm geringe Geräuschentwicklung.

Das „white-line inverter“ Produktprogramm umfasst 6 Leistungsgrößen von 10 bis 30 kW. Die Leistungsgeregelte Betriebsweise und eine serienmäßige Heißgasabtauung sorgt für einen sicheren Einsatz bis zu 0° C Außentemperatur.

Die integrierte digitale Steuerung erlaubt eine Kombination mit anderen Energiequellen und ermöglicht ein vollautomatisches Heizen bzw. Kühlen Ihres Pools.

Durch ein serienmäßig abnehmbares Bedienteil besteht auch hier die Möglichkeit, die Steuerung zu versetzen und so die Wärmepumpe z.B. aus ihrem Technikraum zu bedienen. Das Zusammenschalten mehrerer „white-line SI“ Modelle in einer Kaskade ist möglich um damit auch sehr große Poolanlagen zu beheizen.



## TECHNISCHE DATEN

Modelle horizontal HKR SI white-line inverter	HKR SI 100/R32 white-line inverter	HKR SI 140/R32 white-line inverter	HKR SI 170/R32 white-line inverter	HKR SI 200/R32 white-line inverter 230V	HKR SI 200 white-line inverter 400V	HKR SI 250 white-line inverter 400V	HKR SI 300 white-line inverter 400V
Heizleistung A19/W26 °C A26/W26 °C A15/W26 °C	2,2 - 8,0 kW 2,2 - 9,0 kW 2,3 - 7,0 kW	2,3 - 10,5 kW 2,3 - 12,5 kW 2,3 - 9,0 kW	3,8 - 14,0 kW 3,8 - 16,0 kW 3,8 - 12,6 kW	4,6 - 17,5 kW 4,6 - 19,0 kW 4,6 - 14,5 kW	4,6 - 18,0 kW 4,6 - 20,0 kW 4,6 - 15,5 kW	5,7 - 21,5 kW 5,7 - 24,5 kW 5,7 - 20,0 kW	6,8 - 26,0 kW 6,8 - 28,5 kW 6,8 - 23,5 kW
Stromaufnahme nominal	7,0 A	9,21 A	13,0 A	17,3 A	4,4 A	7,9 A	9,5 A
Spannungsversorgung	230 V/50 Hz	230 V/50 Hz	230 V/50 Hz	230 V/50 Hz	400 V/50 Hz	400 V/50 Hz	400 V/50 Hz
COP in Abhängigkeit des Betriebszustandes	ca. > 4 - 13	ca. > 4 - 13	ca. > 4 - 13	ca. > 4 - 13	ca. > 4 - 13	ca. > 4 - 13	ca. > 4 - 13
Elektrische Leistungsaufnahme	0,16 - 1,6 kW	0,21 - 2,12 kW	0,3 - 3,0 kW	0,37 - 3,84 kW	0,6 - 3,94 kW	1,0 - 4,8 kW	1,0 - 5,6 kW
Absicherung	1pol. C 13A	1pol. C 16A	1pol. C 16A	1pol. C 20A	3pol. C 16A	3pol. C 16A	3pol. C 16A
Anschlüsse Klebeverschraubung	D 50 mm	D 50 mm	D 50 mm	D 50 mm	D 50 mm	D 50 mm	D 50 mm
Lautstärkepegel 1/10mtr. Vollast/ Teillast ca.	50/30 db(A) 40/20 db(A)	52/32 db(A) 42/22 db(A)	53/33 db(A) 44/24 db(A)	56/36 db(A) 45/25 db(A)	56/36 db(A) 45/25 db(A)	58/39 db(A) 46/27 db(A)	58/39 db(A) 48/28 db(A)
Schallleistungspegel 1mtr. Halbkugel Vollast/Teillast	58/38 db(A)	60/40 db(A)	61/41 db(A)	64/44 db(A)	64/44 db(A)	66/47 db(A)	66/47 db(A)
Kältemittel R32/GWP 675 R410A/GWP 2088/CO <sup>2</sup> e(t)	R32 0,43 Kg	R32 0,48 Kg	R32 0,60 Kg	R32 0,67 Kg	1,2 kg/2,5	2,0 kg/4,17	2,95 kg/6,15
Kompressor	Rollkolben	Rollkolben	Rollkolben	Rollkolben	Rollkolben/ Scroll	Rollkolben/ Scroll	Rollkolben/ Scroll
Wasserdurchsatz	3,2 m <sup>3</sup> /h	4,2 m <sup>3</sup> /h	5,3 m <sup>3</sup> /h	6,6 m <sup>3</sup> /h	6,6 m <sup>3</sup> /h	8 m <sup>3</sup> /h	10 m <sup>3</sup> /h
Druckverlust Wärmetauscher	4,0 kPa	4,2 kPa	5 kPa	6 kPa	6 kPa	8 kPa	11 kPa
Maße (LxBxH in mm)	950 x 380 x 620	950 x 380 x 620	1090 x 440 x 780	1210 x 510 x 880	1100 x 450 x 860	1166 x 440 x 1280	1166 x 440 x 1280
Gewicht	45 kg	46 kg	66 kg	70 kg	90 kg	113 kg	115 kg
Beckengröße mit Thermoabdeckung*	bis 30 m <sup>3</sup> *	bis 40 m <sup>3</sup> *	bis 50 m <sup>3</sup> *	bis 60 m <sup>3</sup> *	bis 60 m <sup>3</sup> *	bis 70 m <sup>3</sup> *	bis 80-90 m <sup>3</sup> *

\*Alle Werte basieren bei einer Lufttemperatur von +26° C, bei Beckenwasser 26° C (Becken abgedeckt, Thermoabdeckung). Nutzungszeitraum ca. Mitte Mai bis Mitte September, tägliche Filterpumpenlaufzeit ca. 10 - 12 h. Bei geänderten Umgebungsbedingungen ist eine gesonderte Auslegung erforderlich, bei welcher Ihnen Ihr örtlicher Schwimmbadfachhändler gerne behilflich ist. Empfohlener Einsatzbereich der white-line SI von 0° C bis +35° C. Achtung: Frostgefahr bei Minustemperaturen durch wasserführende Teile.

Firma: .....  
 Adresse: .....  
 Stadt: ..... PLZ: .....  
 Tel: ..... Fax: .....  
 mail: ..... WWW: .....

Abweichende Lieferadresse:  Ja  Nein

Standort des Gerätes/Kundenkommission, falls vorhanden.

Adresse: .....  
 PLZ: ..... Stadt: .....  
 Tel. .... mail: .....

**Angaben zum Becken.**

Bitte unbedingt angeben, wir benötigen die Daten zur Berechnung Ihrer Maschinenauswahl!

Länge: ..... m Breite: ..... m Tiefe:..... m  
 Oberfläche: ..... m<sup>2</sup>. Volumen: ..... m<sup>3</sup>

Lage:  Freibad  Hallenbad  
 Beckenart:  Freistehend  Einbaubecken  
 Benutzung:  Privat  Gewerblich  Andere.....

**Beckenbeheizung (Frei und Hallenbad)**

Wunschtemperatur: .....°C Filterlaufzeit: ..... Std/Tag (mind. Empf. 10 Std/Tag)  
 Filtergröße: ..... Umwälzleistung: .....m<sup>3</sup>/h  
 Nutzungsdauer: von ..... bis ..... (Jahreszeit/Monat)  
 Abdeckung  Ja  Nein  
 Schiebehalle  Ja  Nein  
 Überlauf Rinne  Ja  Nein  
 Gegenstromanlage  Ja  Nein  
 Windaufkommen  schwach  durchschnittlich  stark  
 Höhe über NN ca: .....  
 Andere Attraktionen (Schwallduschen, Whirlpool,etc.).....  
 Evtl. vorh. Zusatzheizung (Solar, Wärmetauscher, etc.).....kW

**Unser Wärmepumpenvorschlag (Typ)** .....

**Zubehör**.....

Wir übernehmen keine Gewährleistung bei nicht korrekt angegebenen Daten.!

Unterschrift/Datum.....

Ihr Fachhändler:



[www.hkr-technik.com](http://www.hkr-technik.com)